



**ITU WEDSTRIJDREGLEMENT
INCL. AANPASSINGEN
NEDERLANDSE OMSTANDIGHEDEN**

Versie 16.02 - vervangt het WR versie 14.02

VOORAF

Dit reglement is een vertaling van het reglement, versie 06/12/2015 van de ITU.

Dit wedstrijdreglement is ontstaan vanuit het basisdocument zoals dit gepubliceerd wordt op de ITU website www.triathlon.org.

De op het web gepubliceerde documenten zijn de officieel geautoriseerde basisdocumenten en zijn ontstaan uit de officieel goedgekeurde voorstellen die op advies van de ITU Technical Committee zijn ingebracht bij de ITU Executive Board.

Dit document is het Nederlandse basisdocument zoals dit gepubliceerd wordt op de NTB website www.triathlonbond.nl.

De op de Nederlandse website gepubliceerde documenten zijn de officieel geautoriseerde basisdocumenten en zijn voor zover het de Nederlandse aanvullingen betreft ontstaan uit officieel door de TR goedgekeurde voorstellen die op advies van de WGWO zijn ingebracht bij het Bondsbestuur van de NTB.

Voor het originele document verwijzen wij u naar de link:

http://www.triathlon.org/uploads/docs/itusport_competition-rules_november2015.pdf

Contact:

International Triathlon Union (ITU)

Maison du Sport International
Av. De Rhodanie 54
Lausanne CH – 1007, Switzerland
Tel +41 21 614 60 30
Fax +41 21 614 60 39
E-mail ituhdq@triathlon.org
Web www.triathlon.org

Contact Nederland

Nederlandse Triathlon Bond (NTB)

Wattbaan 31-49
3439 ML Nieuwegein
Postbus 1267
3430 BG Nieuwegein
Tel (030) 751 37 70
Fax (030) 751 37 71
E-mail info@triathlonbond.nl
Web www.triathlonbond.nl

INHOUDSOPGAVE**Alg. Definities****Titel 1**

- Inleiding**
 Art. 1.1 Doelstelling
 Art. 1.2 Bedoeling
 Art. 1.3 Aanpassingen
 Art. 1.4 Uitzonderingen
 Art. 1.5 Speciale regels
 Art. 1.6 Onrechtmatige uitz.of toev.
 Art. 1.7 Reglementswijzigingen

Titel 2

- Regels voor deelnemers**
 Art. 2.1 Algemeen gedrag
 Art. 2.2 Verboden middelen
 Art. 2.3 Gezondheid
 Art. 2.4 Toelatingsvoorwaarden
 Art. 2.5 Verzekering
 Art. 2.6 Registratie

Titel 3

- Tuchtregels**
 Art. 3.1 Algemene regels
 Art. 3.2 Waarschuwingen
 Art. 3.3 Diskwalificatie
 Art. 3.4 Schorsing
 Art. 3.5 Uitsluiting
 Art. 3.6 Beroepsprocedure

Titel 4

- Zwemregels**
 Art. 4.1 Algemene regels
 Art. 4.2 Wetsuit gebruik
 Art. 4.3 Aanpassingen
 Art. 4.4 Selectie startposities (Elite)
 Art. 4.5 Startprocedure (Elite)
 Art. 4.6 Uitrusting

Titel 5

- Fietsregels**
 Art. 5.1 Algemene regels
 Art. 5.2 Uitrusting
 Art. 5.3 Fietscontrole
 Art. 5.4 Inhalen
 Art. 5.5 Stayeren
 Art. 5.6 Sancties bij stayeren

Titel 6

- Loopregels**
 Art. 6.1 Algemene regels
 Art. 6.2 Finish definitie
 Art. 6.3 Veiligheidsrichtlijnen
 Art. 6.4 Niet toegestane uitrusting

Titel 7

- Regels binnen de wisselzone**
 Art. 7.1 Algemene regels

Titel 8

- Wedstrijd categorieën**
 Art. 8.1 Wereldkampioenschappen
 Art. 8.2 Paratriathlon
 Art. 8.3 NAT. Landskampioenschappen

Titel 9

- Prijsuitreiking**
 Art. 9.1 Prijzengeld
 Art. 9.2 Premies
 Art. 9.3 Prijzen

Titel 10

- Wedstrijden**
 Art. 10.1 Startseries
 Art. 10.2 Zwemmen
 Art. 10.3 Wissel
 Art. 10.4 Fietsen
 Art. 10.5 Begeleiders
 Art. 10.6 Starttijden
 Art. 10.7 Aanpassing van de wedstrijd

Titel 11

- Officials**
 Art. 11.1 Algemeen
 Art. 11.2 ITU Officials
 Art. 11.3 Wedstrijdjury
 Art. 11.4 Technische hulpmiddelen
 Art. 11.5 Opleiding vrijwilligers
 Art. 11.6 (NAT) Verkeersregelaars

Titel 12

- Bezwaar**
 Art. 12.1 Algemeen
 Art. 12.2 Bezwaar inzake de toelating
 Art. 12.3 Bezwaar inzake het parcours
 Art. 12.4 Bezwaar inzake de wedstrijd
 Art. 12.5 Bezwaar inzake tijdwaarn. en uitslag
 Art. 12.6 Bezwaar inzake uitrusting
 Art. 12.7 Inhoud van een bezwaar
 Art. 12.8 Bezwaarprocedure

Titel 13

- Beroep**
 Art. 13.1 Juridisch kader
 Art. 13.2 Beroepsniveaus
 Art. 13.3 Beroepsinhoud
 Art. 13.4 Beroepsprocedure

ITU Wedstrijdreglement: bijzondere disciplines**Titel 14**

- Indoor-triathlon**
 Art. 14.1 Definitie
 Art. 14.2 Zwemonderdeel
 Art. 14.3 Wisselzone
 Art. 14.4 Fietsonderdeel

Titel 15

- Midden en Lange afstand triathlon**
 Art. 15.1 Hulp van buitenaf
 Art. 15.2 Medische voorschriften
 Art. 15.3 Afstanden
 Art. 15.4 Sancties
 Art. 15.5 Coachposten
 Art. 15.6 Wisselzone

Titel 16 Team en estafette kampioensch.

- Art. 16.1 Soorten wedstrijden
- Art. 16.2 Int. kampioenschappen en nat. wedstr.
- Art. 16.3 Definities
- Art. 16.4 Uitslagen
- Art. 16.5 Toelating
- Art. 16.6 Kleding
- Art. 16.7 Briefing estafette
- Art. 16.8 Teamsamenstelling
- Art. 16.9 Inchecken op de dag van de wedstrijd
- Art. 16.10 Wissel bij estafette
- Art. 16.11 Finish

Titel 17 Paratriathlon

- Art. 17.1 Algemeen
- Art. 17.2 Wedstrijd categorieën
- Art. 17.3 Indeling atleten
- Art. 17.4 Briefing
- Art. 17.5 Begeleiding
- Art. 17.6 Regels m.b.t. uittrekken wetsuits
- Art. 17.7 Gedrag in wisselzone
- Art. 17.8 Zwemregels en -uitrusting
- Art. 17.9 Zwemregels Cat.TRI1
- Art. 17.10 Fietsregels en -uitrusting
- Art. 17.11 Fietsregels Cat.TRI1
- Art. 17.12 Loopregels en –uitrusting Cat.TRI2-6
- Art. 17.13 Loopregels Cat.TRI1
- Art. 17.14 Regels visueel gehandicapten (TRI6)

Titel 18 Wintertriathlon

- Art. 18.1 Definitie
- Art. 18.2 Officiële training en verkenning
- Art. 18.3 Loopregels
- Art. 18.4 Mountainbike/Fietsregels
- Art. 18.5 Ski onderdeel
- Art. 18.6 Sneeuwschoen
- Art. 18.7 Schaatsen
- Art. 18.8 Wisselzone
- Art. 18.9 Coachzone
- Art. 18.10 Finishdefinitie
- Art. 18.11 Weersomstandigheden

Titel 19 Cross triathlon en duathlon

- Art. 19.1 Algemeen
- Art. 19.2 Afstanden
- Art. 19.3 Officiële training en verkenning
- Art. 19.4 Mountainbike/Fietsregels
- Art. 19.5 Loopregels

Titel 20 Wedstrijden met kwalificatie ronden

- Art. 20.1 Algemeen
- Art. 20.2 Ronden
- Art. 20.3 Kwalificatie naar de finale
- Art. 20.4 Verdeling van atleten in de halve finale
- Art. 20.5 Toewijzen van nummers
- Art. 20.6 Uitslagen
- Art. 20.7 Prijzengeld

Bijlagen

- Bijlage A: Afstanden en leeftijdsvereisten
- Bijlage B: Protestformulier
- Bijlage C: Beroepsformulier
- Bijlage D: Begrippenlijst
- Bijlage E: Kwalificatie- en plaatsingscriteria
- Bijlage F: Kledingvoorschriften
- Bijlage G: Link naar para classificatie handleiding
- Bijlage H: Prijzengeldverdeling
- Bijlage I: Aan ITU gerelateerde multisporten
- Bijlage J: ITU wedstrijden en wedstrijdcat.
- Bijlage K: Straffen en overtredingen
- Bijlage L: Voorb. van uitslagen- en startlijsten
- Bijlage M: Atletenovereenkomst

Definities:

- = Afstappen voor de lijn De voet van een deelnemer moet geheel in contact zijn met de grond voor de afstaplijn. Is dit contact er niet, dan wordt dit beschouwd als een overtreding van de regels.
- = Age Group (AG) Categorie deelnemers niet uitkomend in de klassen Elite, U23, Junior of Jeugd.
- = Age Group Team Manager. Briefing: Bijeenkomst met de age group team manager en de coaches waarin zij worden geïnformeerd door de TD over de bijzonderheden van de wedstrijd.
- = Appellant Een deelnemer die in beroep gaat.
- = Aquabike Een multisport die zwemmen en fietsen twee segmenten combineert: het eerste deel bestaat uit zwemmen en het eindigt met fietsen.
- = Aquathlon Een multisport die zwemmen en lopen in drie delen combineert: het eerste deel is lopen, gevolgd door zwemmen en het eindigt met lopen.
- = Ass. Chief Technical Off. (Ass.CTO) Legt verantwoording af aan de CTO voor het coördineren van de werkzaamheden van de officials die aan zijn/haar wedstrijdparcourssegment of -gebied zijn toegewezen – **NAT. AW.**
- = Ass.Wedstrijdleider (AW) Zie ook Ass. CTO.
- = ATB In dit document benoemd als Cross.
- = Atleten De deelnemers die inschrijven voor en deelnemen aan ITU wedstrijden.
- = Atleten briefing De bijeenkomst voor deelnemers die gehouden wordt door de TD waarin zij worden geïnformeerd over de bijzonderheden van de wedstrijd.
- = Begeleider (Guide) (Paratriathlon) Een persoon die de deelnemer begeleidt op het parkoers en in de wisselzone(s).
- = Belangenverstrengeling Een samenspel van omstandigheden dat met zich meebrengt dat een objectief oordeel of handeling met betrekking tot een specifiek belang, wordt beïnvloed door een ander belang.
- = Belemmering Het expres blokkeren, hinderen of abrupt bewegen waardoor een andere deelnemer wordt gehinderd.
- = Beroep Een verzoek aan de Wedstrijdjury van een evenement of het ITU Arbitrage Tribunaal om een herziening van de beslissing van de Wedstrijdscheidsrechter/Wedstrijdjury. (Opmerking: Een beroep tegen de vaststelling van een dopingovertreding of de straf die is opgelegd als gevolg van de vaststelling van een dopingovertreding is niet op deze wijze mogelijk. Dit soort beroepen moeten onafhankelijk worden gericht aan het ITU Arbitrage Tribunaal).
- = Blauwe kaart De kaart om deelnemers te informeren over een stayer overtreding tijdens het fietsonderdeel.
- = Blokkeren (Blocking) Het expres belemmeren of hinderen van de voortgang van de een deelnemer door een andere deelnemer. Een deelnemer op het fietsparcours die niet de juiste kant van de weg aanhoudt.
- = Check in Controle bij de ingang van de atletenruimte en bij de ingang van de wisselzone voor de race. Voor beide plaatsen geldt een tijdstip van toelating.
- = Chief Tech.Off. (CTO) Is verantwoordelijk voor het coördineren en controleren van de werkzaamheden van alle wedstrijdofficials - **NAT. WL.**
- = Coach bijeenkomst Bijeenkomst voor de coaches waarbij zij worden geïnformeerd door de TD over de bijzonderheden van de wedstrijd.
- = Continent Elk van de vijf geografische gebieden verenigd in de ITU. Dit zijn Afrika, Amerika (Noord en Zuid), Azië, Europa en Oceanië.
- = Continental Technical Officials De Level 2 TO's gecertificeerd door de ITU.
- = Cross Daar waar u leest Cross wordt ook bedoeld off-road en / of ATB.
- = Diskwalificatie Een straf die wordt toegekend voor de regelovertreding die is gerapporteerd of waarvoor een protest is gehandhaafd. Als gevolg van deze straf krijgt de deelnemer geen finish- of deeltijd voor het evenement, zal er geen rekening worden gehouden met de deelnemer bij de beoordeling van plaatsing voor enige categorie of voor de wedstrijd als geheel en worden de resultaten van de deelnemer aangeduid met DSQ.
- = Duathlon Multisport die fietsen en lopen in drie delen combineert: het eerste deel is lopen, gevolgd door fietsen en het eindigt met lopen.
- = Elite Elite-deelnemers zijn deelnemers aan een elite wedstrijd.
- = ETU European Triathlon Union – Europese Triathlon Bond

- = Fiets Een door mensenkracht voortgedreven vervoermiddel met twee wielen van gelijke afmeting. Het voorwiel dient om te sturen, het achterwiel wordt aangedreven middels een systeem van trappers en een ketting.
- = Fietsafstaplijn Een aangewezen lijn aan de ingang van de wisselzone van het fietsparcours waarvóór de deelnemers volledig van hun fiets moeten zijn afgestapt en naar de fietsrekken moeten gaan. De afstaplijn strekt gewoonlijk over de hele breedte van de ingang en wordt aangeduid door vlaggen, een streep, een Technisch Official of een combinatie hiervan.
- = Fietsopstaplijn Een aangewezen lijn aan de uitgang van de wisselzone naar het fietsparcours waarna de deelnemers op hun fiets moeten stappen en moeten vertrekken. De opstaplijn strekt gewoonlijk over de hele breedte van de uitgang en wordt aangeduid door vlaggen, een streep, een Technisch Official of een combinatie hiervan.
- = Fietsparcours Het deel van het wedstrijdparcours waarvan in de wedstrijd informatie is beschreven dat daar moet worden gefietst, met de fiets aan de hand moet worden gelopen of de fiets gedragen moet worden, binnen bepaalde strookbegrenzingsen. Het fietsparcours begint bij de Fietsopstaplijn en eindigt bij de Fietsafstaplijn.
- = Fietsstayerzone De zone door de atleet bepaald gedurende het fietsen, die de gehele breedte van de weg beslaat en 10 meter bij wedstrijden over de Standaard of kortere afstand meet en 12 meter bij wedstrijden over Midden of Lange afstand.
- = Finale Laatste ronde van een wedstrijd met kwalificatievorm. Uit de finale komt de (prijs-)winnaar naar voren.
- = Finisher Een deelnemer die het hele wedstrijdparcours volgens de regels heeft afgelegd en de finishlijn of een verticale uitbreiding van de voorste rand van de finishlijn overgaat met enig deel van het torso (d.w.z. niet alleen met het hoofd, de nek, de armen, de benen, de handen of de voeten).
- = Geldige start Een situatie waarbij alle atleten na het klinken van het startsignaal starten. De wedstrijd begint.
- = Geldige start met vroege starters Een situatie waarbij bijna alle atleten na het startsignaal starten, maar waarbij sommige voor het startsignaal zijn gestart. De start wordt geldig verklaard en de vroege starters krijgen een tijdstraf in de eerste wisselzone.
- = Gele kaart De kaart die gebruikt wordt om atleten te informeren over een overtreding, waarop een waarschuwing, tijdstraf of stop & go kan volgen.
- = Halve finale Voorronde van een wedstrijd met kwalificatie karakter. In de halve finale wordt bepaald welke atleten zich voor de finale plaatsen.
- = Helper (Handler) (Paratriathlon) Een persoon die de deelnemer assisteert in de wisselzone(s)
- = Hinderen (charge) Het contact maken van een deelnemer met een andere deelnemer van voren, van opzij of van achteren en zo de voortgang van de deelnemer verhinderen.
- = Hulp van buitenaf Elke vorm van materiële of persoonlijke hulp aan de atleet. Afhankelijk van de aard van de hulpverlening is het al dan niet toegestaan.
- = Hulp Elke poging van een onrechtmatige of onofficiële bron een deelnemer te helpen of te stabiliseren.
- = Incapabele deelnemer Een deelnemer die volgens het medisch personeel van de wedstrijd het evenement niet kan vervolgen zonder zichzelf of een ander deelnemer naar alle waarschijnlijkheid letsel toe te brengen.
- = Inhalen Van inhalen is sprake wanneer op het fietsparcours het voorste punt van het voorwiel van de fiets die inhaalt vóór het voorste punt van het voorwiel komt van de fiets die ingehaald wordt. Een atleet kan een andere atleet uitsluitend inhalen aan de correcte zijde (NAT: links).
- = Int. Tech.Official (ITO) Level 3 Technische Official zoals gecertificeerd door de ITU.
- = ITU International Triathlon Union –wereldbond voor Triathlon, duathlon, aquathlon, winter triathlon en alle andere gerelateerde multisport, een non-profit organisatie, gevestigd en gehuisvest in Maison du Sport International, Av de Rhodanie 54, CH-1007, Lausanne, Zwitserland. NAT: de NTB handhaaft nationaal de regelgeving van de ITU.
- = ITU Leden De nationale en internationale bonden die vallen onder de ITU.
- = ITU reglementen Het ITU ROW, het ITU wedstrijdreglement, de ITU statuten en nevenregels, de ITU kledingregels, het ITU anti-dopingreglement en WADA-code, de ITU atleten-overeenkomst, de ITU kwalificatieregels, de ITU ranglijst criteria en andere regels opgenomen en periodiek aangepast door de ITU en beschikbaar via de downloadsectie op de officiële website van de ITU www.triathlon.org.

- = Kruipen De handeling waarbij een deelnemer drie of meer ledematen op de grond heeft, samen of één voor één, met het doel zich voort te bewegen.
- = Leeftijd De leeftijd van de atleet op 31 december van het jaar waarin de wedstrijd plaatsvindt.
- = Locatie (Venue) Alle gebieden voor de warm-up en de wedstrijd, de luchtruimte erboven, het official hotel, de omroepen, pers en media gebieden, het sport expo-gebied, de aangrenzende gebieden, inclusief het toeschouwersterrein, het VIP-terrein, de wisselzone, het finishgebied en alle andere gebieden in gebruik door de organisatie.
- = Loopparcours Het deel van het wedstrijdparcours waarvan in de atletenbriefing (NAT: wedstrijd informatie) is beschreven dat daar moet worden hardgelopen of gelopen binnen bepaalde strookbegrenzingsen. In triathlons en aquatlons begint het loopparcours bij de uitgang van de wisselzone en eindigt bij de finishlijn. Bij duathlons begint het eerste loopparcours bij de startlijn en eindigt het bij de ingang naar de wisselzone; het tweede loopparcours begint bij de uitgang van de wisselzone en eindigt bij de finishlijn.
- = NAT. Nationaal – staat bij aanvullende en/of afwijkende artikelen op het ITU reglement, voor nationale toepassing.
- = Nationaal Technische Official (NTO) Level 1 Technische Official zoals gecertificeerd door de Nationale Bond.
- = Nationale Bond NB Nationale bond(en) aangesloten bij de ITU – In Nederland Nederlandse Triathlon Bond
- = NTB Nederlandse Triathlon Bond – in het reglement te noemen Nationale bond(en) (NB)
- = NTB Gedelegeerde (TD) Vertegenwoordiger van de NB bij een willekeurige onder auspiciën van de NB georganiseerde wedstrijd. In dit reglement is deze, op basis van de internationale regelgeving, benoemd als TD.
- = Off-Road In dit document genoemd als Cross
- = Onfatsoenlijke ontbloting Het expres geheel ontbloten van een bil of beide billen, de schaamstreek of de genitaliën. Bovendien bij vrouwelijke deelnemers het expres geheel ontbloten van een tepel of beide tepels.
- = Ongeldige start Hier is sprake van wanneer sommige atleten duidelijk voor het klinken van het startschot starten en andere achter de startlijn blijven. De start is niet reglementair en wordt ongeldig verklaard.
- = Opstappen na de lijn De voet van een deelnemer moet geheel in contact zijn met de grond na de opstaplijn. Is dit contact er niet, dan wordt dit beschouwd als een overtreding van de regels.
- = Organisatie (LOC) De organisatoren van een ITU wedstrijd.
- = Organisatiehandboek Een document dat is samengesteld om implementatie van consistent hoog gekwalificeerde normen voor organisatie en marketing te bewerkstelligen.
- = Organisatielicentie Een vergunning uitgegeven door de Nationale Bond voor de uitvoer van een evenement. De uitgave van een dergelijke vergunning is een verklaring van de licentie-autoriteit dat de plannen voor het evenement grondig zijn geïnspecteerd en dat ze volledig voldoen aan de normen van de NB om al het mogelijke te doen om het evenement zo veilig en zo eerlijk mogelijk te laten verlopen.
- = Overbruggingsdeel Een stevig deel, van plastic of metaal, dat beide zijden van een opzetstuur aan het uiteinde verbindt en in de winkel verkrijgbaar is.
- = Overmacht Weersomstandigheden, staking, uitsluiting of andere industriële verstoring, oproer, oorlog, relletjes, bliksem, vuur of explosie, storm, overstroming, de plaatsing op een zwarte lijst, boycot of andere sanctie, vrachtverbod, vervoersvertraging of welke andere gebeurtenis dan ook, die redelijkerwijs niet door de benadeelde partij kan worden beïnvloed.
- = Overtreding Een schending van de regels die resulteert in de toekenning van straf.
- = Parcours Een voorwaartse voortganglijn van start tot finish die duidelijk moet zijn gemarkeerd en moet voldoen aan voorgeschreven afstandvereisten.
- = Groep / Peloton Twee of meer deelnemers met overlappende stayerzones.
- = Passeren Van passeren is sprake wanneer de fietsstayerzone van een deelnemer de fietsstayerzone van een andere deelnemer overlapt, zich door die zone voorwaarts blijft bewegen en de andere deelnemer inhaalt binnen 20 seconden. Een atleet mag een andere atleet uitsluitend aan de correcte zijde passeren (NAT: links).

- = Plotselinge marketing Het doelbewust benutten van live televisiebeelden en fotografen teneinde sponsor, kleding of merk in niet toegestaan formaat, en/of niet door de organisatie of ITU verstrekte uitrusting of objecten in de publiciteit te krijgen.
- = Protest Een formele klacht jegens het gedrag van een andere deelnemer of een wedstrijdofficier, of tegen de condities van de wedstrijd.
- = Protestjury De jury die benoemd is door en voorgezeten wordt door de TD. Zij is verantwoordelijk voor de bepaling van, het horen van en het beslissen op alle beroepen tegen besluiten van de WL, inclusief besluiten op bezwaren.
- = Prothese Een kunstmatig vervaardigd object dat gebruikt wordt in plaats van een missend lichaamsdeel.
- = (Race) Referee (RR) Is een TO die gedurende de wedstrijd naar de TD verantwoordelijk is voor het vernemen van en beslissen op overtredingen van regels, gerapporteerd door andere TO's. De RR wordt benoemd door de TD. – **NAT.** De WL.
- = Regio Een groep van Nationale Bonden, van hetzelfde of van verschillende continenten, verbonden op geografische of culturele gronden.
- = Registratie Het controlepunt dat zich bevindt bij de ingang van de atleten briefing en de bijeenkomst voor coaches. Aanwezigen van deze bijeenkomsten tekenen een aanwezigheidslijst.
- = Reglementaire start Zie Geldige start.
- = Resultaten De getimede finishposities van alle deelnemers nadat over bestraffing van overtredingen is beslist, protesten en beroepen zijn gehoord en strafmaatregelen zijn toegekend.
- = Rode kaart De kaart die gebruikt wordt om atleten over een diskwalificatie te informeren.
- = Ronde Elk onderdeel van een wedstrijd met een kwalificatie karakter. Een wedstrijd met kwalificatie karakter heeft twee ronden: een halve finale en een finale.
- = ROW Reglement Organisatie Wedstrijden: Document waarin de Nationale regelgeving is opgenomen inzake het organiseren van wedstrijden.
- = Schorsing Een deelnemer die deze straf krijgt opgelegd, mag tijdens de vastgestelde schorsingsperiode niet deelnemen aan enig evenement dat door de ITU of een aan de ITU verbonden NB of organisatie wordt georganiseerd. Indien de schorsing het gevolg is van een dopingovertreding mag de deelnemer niet meedoen aan een IOC-aangesloten sport op lokaal, regionaal, provinciaal, landelijk of internationaal niveau. De duur van de schorsingsperiode kan variëren en is afhankelijk van de ernst van de overtreding. Indien de schorsing door de ITU is opgelegd, wordt de duur van de schorsingsperiode bepaald door het Arbitrage Tribunaal van de ITU.
- = Sportiviteit Het gedrag van een atleet tijdens de wedstrijd. Als sportiviteit wordt gezien eerlijk, verstandig en beleefd gedrag, terwijl onsportiviteit elke gedraging van een deelnemer beslaat die als onrechtvaardig, onethisch of oneerlijk wordt beschouwd, evenals elke gewelddadige handeling, opzettelijke misdraging, grof taalgebruik, intimiderend gedrag of voortdurende schending van de regels.
- = Sportklasse De sportklasse bij paratriathlon is de categorie vastgesteld door de ITU, waarin atleten zijn ingedeeld afhankelijk van de beperking in activiteit als gevolg van een handicap.
- = Stayeren Het binnengaan van een stayerzone zonder de inhaalmanoeuvre te voltooien in 20 seconden bij wedstrijden over de Standaard afstand of korter, of in 25 seconden bij wedstrijden over de Midden of Lange afstand.
- = Stayerzone bij motoren De zone bepaald door een motorfiets gedurende het fietsonderdeel, die de gehele breedte van de weg beslaat en 12 meter lang is.
- = Stayerzone bij motoren De zone bepaald door een motorvoertuig gedurende het fietsonderdeel, die de gehele breedte van de weg beslaat en 35 meter lang is.
- = Stop en Go Een straf die bestaat uit een stop, een correctie van een overtreding en het vervolgen van de wedstrijd. Een strafbox kan gebruikt worden voor deze straf. - **NAT.** Stop en Go procedure.
- = Straf Het gevolg voor een atleet, die naar het oordeel van een ITU TO onopzettelijk een regel heeft overtreden. Een straf kan bestaan uit een tijdsstraf, een diskwalificatie, een schorsing of een uitsluiting.
- = Strafbox Een ruimte op het fiets- of loopparcours, gecreëerd voor het uitzitten van een tijdsstraf wegens een overtreding van een regel.

- = Subklasse Een onderverdeling gemaakt binnen een sport klasse bij paratriathlon. Elke paratriathlon subklasse behelst paratriatleten uit dezelfde sport klasse, met vergelijkbare handicap.
- = Technical Delegate (TD) Een official die door de ITU is gekwalificeerd en die er voor zorgt dat alle aspecten van het ITU-wedstrijdreglement en de Evenementenhandleiding worden nagekomen bij de voorbereiding van, tijdens en na het evenement. Indien er beroep wordt aangetekend, is de TD doorgaans voorzitter van de Protestjury.
De TD is normaliter verantwoordelijk voor de uitvoer van of het toezicht houden op de uitvoer van de wedstrijd.
- = Technical Official (TO) Een lid van het team van Internationale Technische Officials (ITO's), Continental Technical Officials (CTO's) en Nationale Technische Officials (NTO's) bij een ITU wedstrijd. - **NAT.** Wedstrijdjury
- = Tijdstraf Een straf die bestaat uit een stop in de strafbox voor een zekere tijdsduur.
- = Torso Een straf vanwege een te vroege start wordt uitgediend in Wisselzone I. Het menselijk lichaam, behalve hoofd, nek en ledematen.
- = Triathlon Een sport van individueel karakter en individuele motivatie waarin zwem-, fiets- en loopvaardigheden als aaneengesloten geheel worden gecombineerd.
- = U23 Categorie deelnemers in de leeftijd tot en met 23 jaar
- = Uitsluiting Een deelnemer die met uitsluiting wordt gestraft mag gedurende zijn of haar hele leven niet meer deelnemen aan een ITU-evenement of enig evenement dat door een van de ITU-leden (Nationale Bonden) wordt georganiseerd.
- = Voertuigstayerzone De stayerzone voor een motorvoertuig is een rechthoek van 35 meter lang en 5 meter breed, die elk voertuig op het fietsparcours omringt. Het midden van de voorkant van het voertuig bepaalt het midden van de voorste lijn van 5 meter van de rechthoek.
- = Voorrang Als een deelnemer een leidende positie heeft ingenomen en een gewenste koers vervolgt binnen de grenzen van dit Wedstrijdreglement.
- = Vroege start (early start) Hier is sprake van wanneer de voet van een atleet het verticale vlak boven de startlijn overschrijdt, voordat het startsignaal heeft geklonken.
- = Waarschuwing Een waarschuwing door een Technisch Official aan een deelnemer tijdens de wedstrijd. Het doel van een waarschuwing is de deelnemer er op attent te maken dat een regel mogelijk wordt overtreden en om een proactieve houding te bevorderen.
- = Wedstrijdgebied / parcours (Field of play) Het traject waarop de wedstrijdonderdelen van het ITU evenement plaatsvinden.
- = Wedstrijdjury Zie Technical Official (TO)
- = Wedstrijdleader (WL) Is gedurende de wedstrijd het hoofd van de Jury, tevens CTO. In dit reglement genoemd als RR
- = Wedstrijdreglement (WR) Het document dat alle regels bevat die zorgdragen voor een eerlijke en veilige wedstrijd.
- = Wedstrijdscheidsrechter Een TO die verantwoording aflegt bij de TD en eindbeslissingen hoort en maakt over alle regelovertradingen die door de TO worden gerapporteerd – **NAT.** de WL
- = WGWO De WerkGroep Wedstrijd Officials (**NAT**): zie Technical Committee.
- = Wintertriathlon Een multisport die verschillende wintersporten combineert. Het kan op twee manieren voorkomen; ofwel een start met lopen in de sneeuw, gevolgd door fietsen in de sneeuw, met een slot van langlaufen, ofwel een start met lopen in de sneeuw met sneeuwschoenen, gevolgd door schaatsen, met een slot van langlaufen. **NAT:** In Nederland bestaat wintertriathlon doorgaans uit de onderdelen lopen, fietsen en schaatsen, waarbij de eerste twee onderdelen al dan niet op onverharde grond plaatsvinden.
- = Wisselzone Een gebied afgebakend door grenzen die geen onderdeel is van het zwemparcours, het fietsparcours of het loopparcours en waarbinnen elke deelnemer een plek toegewezen krijgt voor de opslag van zijn of haar kleding en uitrusting.
- = Zwemparcours Het deel van het wedstrijdparcours waarvan in de Atleten Briefing (**NAT**: wedstrijdinformatie) is beschreven dat daar moet worden gezwommen binnen bepaalde strookbegrenzingsen. In triathlons en aquatlons begint het zwemparcours bij de startlijn en eindigt het bij de rand/uitgang van het water voordat de wisselzone wordt betreden.

1. INLEIDING

1.1 Doelstelling:

- a) De International Triathlon Union is het enige overkoepelende lichaam dat verantwoordelijk is voor de opstelling van Wedstrijdreglementen voor triathlon, duathlon en andere daaraan gerelateerde multisporten; De complete lijst van sporten die onder de jurisdictie van de ITU vallen is bijgevoegd als Bijlage A en Bijlage J.
- b) De Technische Commissie (TC) van de International Triathlon Union staat in voor de hoogste kwaliteit van de technische aspecten van ITU-wedstrijden;
- c) Het Wedstrijdreglement bepaalt het gedrag van wedstrijddeelnemers tijdens ITU-wedstrijden. Waar het Wedstrijdreglement geen nadere specificatie geeft, gelden de regels van de bonden FINA, UCI, FIS, IAAF, IPC zwemmen, IPC atletiek en IPC Noordse Combinatie met betrekking tot hun specifieke onderdeel, tenzij de Technische Commissie van de ITU anders besluit.
- d) De handleiding voor evenementorganisatie van de ITU bepaalt de veiligheids- en logistieke standaarden voor ontvangende NB en voor de lokale organisatie;
- e) Het officialsprogramma van de ITU bepaalt de standaarden voor de certificering van ITU-officials;
- f) Als een regel uitsluitend geldt voor specifieke wedstrijden, dan volgt dit uit de bepaling zelf.
- g) **NAT** Sommige regels zijn alleen van toepassing bij Europese kampioenschappen.

1.2 Intentie:

Het Wedstrijdreglement is bedoeld om:

- a)
 - (i) Een sfeer van sportiviteit, gelijkheid en eerlijk spel te creëren;
 - (ii) Veiligheid en bescherming te bieden;
 - (iii) Vindingrijkheid en bekwaamheid te benadrukken zonder de bewegingsvrijheid van de deelnemer te veel te beperken;
 - (iv) Deelnemers die oneerlijk voordeel behalen te straffen;
- b) Definities van alle termen die in dit Wedstrijdreglement worden gebruikt, staan in Bijlage D. Eventuele problemen betreffende de interpretatie of toepassing van deze regels moeten (**NAT**) aan de NB en via deze aan de Technische Commissie van de ITU worden voorgelegd.

1.3 Taal en communicatie:

- a) De officiële taal bij ITU wedstrijden is Engels;
 - (i) De nationale bonden zijn verantwoordelijk voor het verstrekken van de vertaling in en van het Engels voor haar eigen atleten.
 - (ii) Lokale organisaties communiceren in het Engels, zelfs als daarnaast nog een taal wordt gebruikt.

1.4 Aanpassingen:

- a) Deze regels worden aangepast voor andere moderne multisportwedstrijden die onder de rechtsbevoegdheid van de ITU vallen.
- b) Het is een wedstrijddeelnemer niet toegestaan voordeel te behalen dat niet door een regel is bedoeld, noch zich te gedragen op gevaarlijke wijze. Teneinde dit te bewerkstelligen kent elke overtreding van deze ITU reglementen een sanctie. Officials baseren hun oordeel op het feit of voordeel, niet bedoeld door de regels, is behaald;
- c) Het Wedstrijdreglement is van toepassing op (inter)nationale wedstrijden, gehouden door de NB als lid van de ITU.

1.5 Uitzonderingen:

- a) Dit ITU wedstrijdreglement is van toepassing op alle door de ITU en/of NB goedgekeurde evenementen en wordt naar goeddunken gehandhaafd door de daartoe aangewezen TD. Daar waar het ITU reglement in strijd is met het (aanvullende) reglement van de NB zal het ITU reglement voor het conflicterende gedeelte van toepassing zijn. Deelnemers moeten daarvan zo spoedig mogelijk, maar niet later dan voor de start van de wedstrijd, op de hoogte worden gesteld. Uitzonderingen op grond van bijzondere omstandigheden voor een specifieke wedstrijd kunnen uitsluitend worden toegestaan na voorafgaande goedkeuring door de ITU. Een verzoek aangaande een uitzondering op een regel moet door de NB schriftelijk worden ingediend bij de ITU-TC.
- b) **NAT** Bij nationale evenementen is dit document, inclusief de "NAT" aanvullingen, onverkort van toepassing.

1.6 Speciale regels:

- a) Een TD mag de toevoeging van speciale regels voor een bepaalde wedstrijd goedkeuren, op voorwaarde dat:
 - (i) Geen van de toegevoegde speciale regels conflicteert met een andere wedstrijdregel;
 - (ii) Elke toegevoegde speciale regel in schriftelijke vorm beschikbaar wordt gesteld en bij de atletenbriefing aan de deelnemers wordt medegedeeld; en
 - (iii) Elke toegevoegde speciale regel en de redenen voor de regel aan de TC van de ITU een week voor de dag waarop het evenement wordt gehouden zijn medegedeeld. De betreffende instantie mag de opname van een toegevoegde speciale regel alleen ongeldig verklaren in opdracht van het bestuur van de ITU.
 - (iv) **NAT** Elke toegevoegde speciale regel en de redenen voor de regel uiterlijk 2 maanden vóór de dag waarop het evenement wordt gehouden bij de NB wordt aangevraagd. De daartoe bevoegde instantie mag de opname van een toegevoegde speciale regel alleen ongeldig maken in opdracht van het bestuur van de NB.

1.7 Intellectuele eigendom:

- a) ITU wedstrijden behoren tot de exclusieve eigendom van de ITU, die alle rechten dienaangaande bezit inclusief en zonder beperkingen, het recht om ITU wedstrijden te organiseren, te exploiteren, uit te zenden en te herhalen. Deze rechten omvatten elke vorm van digitale media, zowel fotografisch als in video, (op-)genomen binnen het gebied waar de wedstrijd plaatsvindt, ongeacht de eigendom van de apparatuur waarmee het beeldmateriaal is vastgelegd. Alle persoonlijke gegevens van de atleten die deelnemen aan een ITU wedstrijd alsmede de gegevens die de wedstrijd voortbrengt, inclusief de uitslagen, behoren tot de exclusieve eigendom van de ITU.

1.8 Onrechtmatige uitzonderingen of toevoegingen:

- a) Bij onrechtmatige uitzondering op of toevoeging van een Wedstrijdregel wordt een evenement niet gesanctioneerd en wordt een eventueel reeds gegeven licentie ongeldig. Dit kan resulteren in wettelijke complicaties, vooral in het geval van ongelukken tijdens het evenement en bij latere sanctioneringaanvragen van NB's en/of gemeenten voor het gebruik van wegen en waterwegen. Verzekeringsmaatschappijen hebben ook gewaarschuwd dat eventuele claims onder dergelijke omstandigheden mogelijk niet gehonoreerd zullen worden.

1.9 Reglementswijzigingen:

- a) Dit Wedstrijdreglement kan van tijd tot tijd, naar goedgevonden van de TC van de ITU (int.) onder supervisie van het bestuur van de ITU, onder supervisie van de NB worden gewijzigd. Dergelijke wijzigingen moeten ten minste 30 dagen voordat ze in werking treden schriftelijk bekend worden gemaakt aan de NB alvorens geldigheid te verkrijgen. Het bijgewerkte Wedstrijdreglement in de Engelse taal wordt op de ITU-website (www.triathlon.org) gepubliceerd.
- b) **NAT** Het bijgewerkte Wedstrijdreglement inclusief de Nederlandse aanvullingen wordt in de Nederlandse taal gepubliceerd op de website van de NB (www.nedtriathlonbond.org) Alle reglementswijzigingen zoals vastgesteld door de ITU worden in dit reglement verwerkt voor zover deze voor de datum van 15 november van ieder jaar gepubliceerd en bekend kunnen zijn bij het bestuur, de daartoe aangewezen commissies en de leden van de Nederlandse Triathlon Bond.

2 REGELS VOOR DEELNEMERS

2.1 Algemeen gedrag:

- a) Aan Triathlons en andere onder de ITU vallende gerelateerde multisporten nemen veel atleten deel. Wedstrijdtactieken maken deel uit van de interactie tussen deelnemers. Deelnemers moeten:
 - (i) Te allen tijde sportief zijn;
 - (ii) Verantwoordelijk zijn voor hun eigen veiligheid en de veiligheid van anderen;
 - (iii) Het wedstrijdreglement, gepubliceerd op de site van de ITU en de NB, kennen, begrijpen en opvolgen.
 - (iv) Zich aan de verkeersregels en instructies van officials en vrijwilligers houden;
 - (v) Andere deelnemers, officials, vrijwilligers en toeschouwers beleefd en met respect behandelen;
 - (vi) Het gebruik van grove taal vermijden;
 - (vii) Bij terugtrekking uit de wedstrijd een official hiervan op de hoogte stellen. Indien een deelnemer dit verzuimt te doen, kan dit leiden tot een uitsluiting.
 - (viii) Deelnemen zonder het aannemen van hulp van anderen dan organisatie en officials.
 - (ix) Voorkomen van plotselinge marketinguitingen.
 - (x) Geen rommel of spullen achterlaten op het parcours op andere dan daarvoor speciaal aangewezen plaatsen, zoals verversingsposten of afvalstations. De deelnemers nemen alle zaken met zich mee naar de wisselzone.
 - (xi) Niet trachten oneerlijk voordeel te behalen door gebruik te maken van elk ander voertuig of voorwerp.
 - (xii) Het voorgeschreven parcours volgen.

2.2 Hulp van buitenaf:

- a) Hulp van organisatie of officials is toegestaan, maar beperkt zich tot drinken, voeding, mechanische en medische hulp, uitsluitend na toestemming van de TD of WL. Atleten in dezelfde wedstrijd mogen elkaar helpen met enkele zaken, zoals voeding en drinken na een verversingspost, een pomp, tubes of binnenbanden of reparatiesetjes.
- b) Atleten in dezelfde wedstrijd mogen geen deel van hun uitrusting ter beschikking stellen aan een andere atleet, als zij daardoor hun wedstrijd niet kunnen vervolgen. Voorbeelden hiervan zijn schoenen, een complete fiets, een frame, wielen of een helm. De straf die hiervoor wordt opgelegd is diskwalificatie voor beide atleten.

2.3 Verboden middelen:

- a) De deelnemers en begeleider dienen zich te houden aan de ITU Anti Doping Regels;
- b) Alle deelnemers en begeleider moeten ervoor zorgen bekend te zijn met de ITU Anti Doping Regels, inclusief medische testmethoden, testverplichtingen en -procedures, straf- en beroepprocedures en verboden middelen;
- c) De ITU past de ITU Anti-Dopingregels toe en houdt zich aan de regels die door de World Anti-Doping Agency (WADA)-code zijn vastgelegd.

2.4 Gezondheid:

- a) Triathlons en de andere door de ITU overkoepelde multisporten vergen een zware lichamelijke inspanning. Om mee te kunnen doen moeten deelnemers een uitstekende lichamelijke conditie hebben. Hun gezondheid en welbevinden is van het grootste belang. Door deel te nemen aan een wedstrijd geeft een atleet aan in goede gezondheid te verkeren en over voldoende fysieke conditie te beschikken om de wedstrijd te volbrengen;
- b) Voor elke wedstrijd zullen tijdslijmieten voor het zwemonderdeel, fietsonderdeel en de totale finishtijd worden vastgesteld door de TD. Deze limieten moeten worden gepubliceerd in het registratiemateriaal / website voorafgaand aan het evenement.
- c) De ITU juicht een periodieke gezondheidscheck (PHE) inclusief een 12-polige elektrocardiogram (ECG-check) en een specifiek onderzoek (PPE) voordat wordt deelgenomen aan een wedstrijd voor atleten toe. Vanaf 1 januari 2017 wordt een PPE verplicht voor alle Junioren.
- d) **NAT** Voor nationale wedstrijden is het toegestaan om (per onderdeel) een limiet te hanteren. Indien een organisatie een limiet aan zal houden, zal deze organisatie dit ruim van te voren moeten publiceren.

2.5 Toelatingsvoorwaarden:

- a) Alle atleten moeten een goede reputatie hebben bij hun NB. Teneinde dit vast te stellen moeten alle inschrijvingen worden verricht door de NB's, niet door de atleten zelf.
- b) Atleten onder verdenking zijn niet toegestaan om deel te nemen in enig ITU evenement.
- c) De leeftijd van een atleet wordt bepaald door de leeftijd op 31 december van het jaar waarin de wedstrijd plaatsvindt.
- d) Atleten in de leeftijd van 15 tot 17 jaar, mogen deelnemen in de Jeugdcategory.
- e) Atleten in de leeftijd van 16 tot 19 jaar, mogen deelnemen in de Juniorencategory.
- f) Atleten in de leeftijd van 18 tot 23 jaar, mogen deelnemen in de U23 category.
- g) De verschillende kwalificatie voorwaarden zijn gepubliceerd in Bijlage E. De kwalificatiecriteria voor Continentale kampioenschappen worden vastgesteld door de Continentale Federaties en worden gepubliceerd op www.triathlon.org.
- h) Speciale Olympische kwalificatie voorwaarden zijn gepubliceerd in Bijlage E.
- i) Het is atleten niet toegestaan deel te nemen binnen 36 uur aan meer dan één triathlon of individueel ITU gerelateerd multisport evenement (zie Bijlage I), waarbij een van de wedstrijden gelijk is dan de standaard (NAT: Olympische) afstand of langer. Een uitzondering wordt gemaakt voor TRI6a en TRI6b begeleiders en estafette wedstrijden in de super-sprint afstanden (zie 15.1.a).
- j) Leeftijdslimieten: deelnemers moeten een minimum leeftijd hebben om deel te kunnen nemen aan enig ITU evenement zoals genoemd in Bijlage A. Internationale bonden kunnen aanvullende leeftijdsgrenzen gebruiken bij Internationale kampioenschappen waar het de Jeugdcategory in super-sprint series betreft. De leeftijdsgrenzen zoals genoemd in Bijlage A mogen niet worden gewijzigd.
- k) Een atleet die uitkomt in een categorie anders dan waarin hij of zij is toegelaten, of op een afstand die niet is toegestaan, of binnen de 36-uursperiode, wordt gediskwalificeerd in de wedstrijden waarin hij of zij deelnam. Eventuele ereprijzen, gewone prijzen of punten worden verwijderd uit de uitslagen.
- l) Een atleet die een geslachtsverandering ondergaan heeft en wenst deel te nemen aan ITU wedstrijden, moet eerst aan alle van toepassing zijnde vereisten en criteria voldoen die het IOC heeft vastgesteld. Het verzoek om na geslachtsverandering mee te doen aan ITU-wedstrijden moet door de atleet zelf ingediend worden bij het Medisch en Anti-doping Comité van de ITU, tenminste 30 dagen voor de wedstrijd waaraan hij /zij wenst deel te nemen. Het Medisch en Anti-doping Comité van de ITU zullen bepalen of aan de van toepassing zijnde IOC-criteria is voldaan en zullen de atleet schriftelijk en gemotiveerd op de hoogte stellen van de beslissing. Een besluit op een dergelijke toelating is vatbaar voor een Level-3-beroep (zie art 13.1 en 13.2-c).
- m) Wanneer over de toelating van een vrouwelijke atleet wordt getwijfeld vanwege mogelijke hyperandrogenisme en een formeel verzoek tot onderzoek in ingediend, dan zal het Medisch en Anti-doping Comité van de ITU samen met andere deskundigen het vermoeden van hyperandrogenisme onderzoeken. Hierbij zal het Medisch en Anti-doping Comité van de ITU het huidige IOC-reglement op vrouwelijke hyperandrogenisme respecteren en toepassen dat op dat moment van toepassing is. Het Medisch en Anti-doping Comité van de ITU zal de betreffende atleet vervolgens schriftelijk en gemotiveerd van het besluit op de hoogte brengen. Een besluit op een dergelijke toelating is vatbaar voor een Level-3-beroep (zie art 13.1 en 13.2-c).
- n) Atleten die deelnemen onder ITU-vlag worden door de bonden van de landen waar de wedstrijden worden gehouden waar zij aan meedoen worden ingedeeld. Zij participeren met dezelfde rechten als elke andere atleet waar het de prijzen, het prijzengeld en de punten aangaat.

2.6 Verzekering:

- a) Elke deelnemer aan een ITU wedstrijd dient te beschikken over een toereikende persoonlijke verzekering, gegarandeerd door zijn/haar NB. Deze verzekering dient te dekken:
 - (i) Elk ongeval dat plaatsvindt voor, tijdens of na een wedstrijd.
 - (ii) Elke ziekte die een atleet kan oplopen tijdens de reis naar een wedstrijd.
 - (iii) De aansprakelijkheid van een atleet tijdens een wedstrijd.
- b) Door een atleet in te schrijven voor een wedstrijd garandeert de nationale bond het bestaan van een dergelijke verzekering. Organisaties of NB's mogen deelnemers niet verplichten een bedrag te betalen voor verzekeringsdoeleinden.

2.7 Inschrijving:

- a) Deelname:
 - (i) Atleten schrijven zich via de NB's in voor ITU wedstrijden, conform de kwalificatie normen van de NB, of andere door de ITU goedgekeurde normen;
 - (ii) Elite-deelnemers, U23, Jeugd en Junioren moeten zich kwalificeren door te voldoen aan de criteria die in 2.4 en Bijlage E van dit ITU wedstrijd reglement zijn beschreven;

- (iii) Voorafgaand aan een ITU Triathlon World Cup of een wedstrijd uit de ITU World Triathlon Series, World Paratriathlon wedstrijden en Multisport Wereldkampioenschappen deel te nemen, moeten Elite deelnemers, U23, Junioren en Paratriathleten de ITU overeenkomst voor deelnemers (ITU Athletes' Agreement) tekenen. Daarin is vermeld dat geschillen, voortkomende uit de reglementen van de Internationale Triathlon bond (ITU) die niet beslist kunnen worden middels de bestaande beroepsprocedure, definitief beslist zullen worden door de Court of Arbitration for Sport (CAS) (Arbitragerechtbank voor Sport) in Lausanne, Zwitserland met uitsluiting van de gang tot gewone rechtbanken. Een getekende ITU overeenkomst is geldig tot het eind van het wedstrijdjaar waarin het is getekend;
 - (iv) NB's dragen er zorg voor dat de atleten en coaches voor alle ITU evenementen zijn geregistreerd met het ITU online systeem op www.triathlon.org;
 - (v) Alle Age Groupers, Jeugd, Junioren en U23-deelnemers moeten een identiteitsbewijs met foto overleggen bij de wedstrijdregistratie/ophalen wedstrijdbescheiden voorafgaand aan de wedstrijd.
 - (vi) **NAT** Aanmelding voor de Europese kampioenschappen gaat via de NB.
 - (vii) **NAT** Voor een Europees kampioenschap geldt eveneens de onder b), c), d) en e) genoemde voorwaarden.
- b) Bijeenkomst vóór de wedstrijd:
- (i) Coach bijeenkomst: Als een coach bijeenkomst wordt gepland, dan zal deze één uur vóór de deelnemersbriefing gehouden worden door de TD. De agenda van deze bijeenkomst bevat de bekendmaking van de wedstrijdjury en alle technische details van de wedstrijd en de specifieke informatie voor de coaches. De coaches krijgen bij deze bijeenkomst hun accreditatie uitgereikt. Als er geen coach bijeenkomst wordt gehouden, dan worden de accreditaties verstrekt aan het eind van de briefing voor Elite/U23/Junior/Jeugd;
 - (ii) Age-Group Team Managers' en coach briefing: Bij Wereldkampioenschappen zal een Age Group briefing gehouden worden door de TD. Alléén de aanwezigheid van Age-Group coaches of managers, die zijn ingeschreven via www.triathlon.org, is toegestaan. De agenda van deze briefing bevat de bekendmaking van de wedstrijdjury en alle benodigde informatie aangaande het evenement. Een aparte briefing zal worden gehouden voor paratriathlon;
 - (iii) Paratriathlon Team Managers' bijeenkomst: Als een bijeenkomst voor de paratriathlon team managers wordt gehouden, dan vindt deze plaats een dag voor de Paratriathlon Briefing. De TD leidt de bijeenkomst en de agenda van deze bijeenkomst bevat de bekendmaking van de wedstrijdjury en alle technische details van de wedstrijd en de specifieke informatie voor de procedures die bij paratriathlon gelden.
 - (iv) Elite/U23/Junior/Jeugd briefing: Bij alle ITU evenementen wordt een atletenbriefing gehouden door de TD. Elite/U23/Junior/Jeugd atleten moeten deze bijwonen. Coaches mogen de briefing ook bijwonen. De volgende maatregelen gelden wanneer atleten de briefing missen:
 - Atleten die niet aanwezig zijn bij de briefing: zonder de TD te hebben geïnformeerd over hun afwezigheid, zullen van de startlijst verwijderd worden;
 - Atleten die de briefing ruimte binnenkomen nadat de briefing reeds is gestart of atleten die niet aanwezig zijn bij de briefing, maar die de TD hebben geïnformeerd over hun afwezigheid zullen worden teruggeplaatst naar de laatste plaats op de keuzelijst voor de start, als de wedstrijd begint met een zwemonderdeel. Als de wedstrijd begint met een looponderdeel worden deze atleten gestraft met een tijdstraf in het eerste looponderdeel;
 - Indien een atleet in een kalenderjaar meer dan twee briefings mist bij een ITU Triathlon World Cup of een wedstrijd uit de ITU World Championships Series, dan zal hij worden verwijderd van de startlijst bij de derde gemiste briefing en elke gemiste briefing daarna;
 - (v) Atleten moeten zich aanmelden voor aanvang van de briefing;
 - (vi) Bij een ITU Triathlon World Cup of een wedstrijd uit de ITU World Championships Series wordt één briefing gehouden voor zowel dames als heren Elite deelnemers. Deze briefing wordt twee dagen voor de eerste elite wedstrijddag om 18.00 u locale tijd gehouden. Bij alle andere ITU wedstrijden of voor andere categorieën deelnemers (U23, Junioren, Jeugd) wordt de briefing om 18.00u één of twee dagen voor de eerste wedstrijddag voor de betreffende categorie gehouden. Een wijziging op dit tijdstip dient tenminste 45 dagen voor de eerste wedstrijd op de ITU website bekend gemaakt te worden.
 - (vii) **NAT** Voor alle nationale wedstrijden vindt er een wedstrijdbriefing plaats tot maximaal 15 minuten voor de start.

c) Ophalen wedstrijdbescheiden:

- (i) Alle ITU wedstrijden - Age Group:
- Alle deelnemers moeten binnen een aangegeven periode zelf hun wedstrijdbescheiden ophalen bij de officiële wedstrijdregistratie. Hiertoe dient de wedstrijdregistratie geopend te zijn op twee (2) dagen vóór de wedstrijd, van 9:00 tot 19:00 uur, te beginnen met 3 dagen voorafgaand aan de wedstrijd. Als deze aangewezen afhaal/registratietijden voor een NB niet mogelijk zijn, moet de bond schriftelijk tenminste 14 dagen ervoor een andere tijd aanvragen bij de ITU.
 - De wedstrijdbescheiden bestaan uit ten minste: Vijf (5) officiële wedstrijdnummers (één (1) voor het lichaam, één (1) voor de fiets en drie (3) voor de helm) en vier (4) veiligheidsspelden, een genummerde badmuts, een chip voor tijdwaarneming, een accreditatiepas, een deelnemersboekje, een toegangspas voor alle sociale gebeurtenissen. Presentjes van de organisatie mogen tegelijkertijd worden verstrekt.
- (ii) Alle ITU wedstrijden - Elite, U23, Junioren en Jeugd wedstrijden:
- Alle atleten moeten hun eigen wedstrijdbescheiden ophalen bij de registratie na de deelnemers briefing.
 - De wedstrijdbescheiden bestaan uit: drie (3) helmnummers, een (1) fietsnummer, startnummers op beide armen en beide benen, een accreditatiepas, een deelnemersboekje, een toegangspas voor alle sociale gebeurtenissen. Presentjes mogen tegelijkertijd door de organisatie worden verstrekt.
- (iii) **NAT** De wedstrijdbescheiden omvatten bij Nat. wedstrijden minimaal:
- Bij een nationale wedstrijd moet de deelnemer binnen de aangegeven periode zelf zijn wedstrijdbescheiden ophalen bij het aanmeldpunt op het wedstrijdterrein..
 - Dat zal zijn op de wedstrijddag zelf vanaf maximaal 1,5 uur voor de start van de betreffende serie.
 - De wedstrijdbescheiden bestaan uit ten minste: 1 startnummer voor op het lichaam (met een door de deelnemer zelf mede te nemen elastische band te bevestigen); 1 fietsnummer; 1 genummerde badmuts (indien zwemonderdeel van toepassing).
 - Indien van toepassing een document met aanvullende richtlijnen (local rules).

d) Check-in:

- (i) Bij Age Group wedstrijden met meer dan 700 inschrijvingen wordt de aanmelding de dag voor de wedstrijd gepland. Bij Age Group wedstrijden met minder deelnemers, bij Elite, U23, Junioren, Jeugd en Paratriathlon wordt de aanmelding op dezelfde dag gedaan.
- (ii) Wedstrijdjury verzorgt de aanmelding in de atleten zone of de wisselzone en dit omvat de volgende handelingen:
- Het verstrekken van de zwemcaps en de chips.(behalve bij Age Group wedstrijden)
 - Controle van de tenues, die moeten voldoen aan de ITU richtlijnen. (zie Bijlage F) Elke tenue behoort te worden gefotografeerd. Als een atleet zijn tenue moet wisselen, dan wordt deze procedure herhaald.
 - De controle van de fietsen is geregeld in art. 5.3
 - Het uitreiken van de wedstrijdbescheiden aan atleten die de briefing gemist hebben.
- (iii) **NAT** Aanmelding op de Wedstrijddag bij nationale wedstrijden.
- Bij nationale wedstrijden zal de organisatie een duidelijk herkenbare aanmeldpost inrichten waar deze, onder toezicht van een NB-official zal zorgen voor de registratie en het uitreiken van de wedstrijdbescheiden, hetgeen inhoudt:
 - controle op de geldigheid van de licentie
 - controle van licentinummer en leeftijdscategorie
 - aanreiken van de benodigde wedstrijdbescheiden

2.8 Tenue:

- a) Alle atleten die deelnemen aan een ITU wedstrijd zijn verplicht een tenue te dragen conform de ITU Kleding Regels (Uniform Rules, zie bijlage F)
- b) In de Kledingregels wordt de ruimte op de tenue's beperkt voor commerciële uitingen. Het is niet toegestaan enige uiting van politieke, religieuze of racistische aard te dragen.
- c) Daarbij moeten de atleten de volgende regels in acht nemen:
- (i) Deelnemers moeten hun tenue de gehele wedstrijd en prijsuitreiking dragen.
- (ii) Het tenue beslaat de gehele romp aan de voorzijde, de achterzijde mag vanaf het middel naar boven ontbloot zijn.

- (iii) De armen onder de schouders dienen ontbloot te zijn. Lange mouwen en lange pijpen zijn toegestaan bij de prijsuitreiking. De TD kan toestaan dat deze delen bedekt zijn afhankelijk van de weersomstandigheden. Wanneer wetsuits zijn toegestaan mogen deze de armen maar niet de handen bedekken. Atleten die deelnemen aan wedstrijden over de Midden of Lange afstand en Paratriathleten die deelnemen in de PT1-klasse mogen tenues dragen met mouwen die reiken van de schouder tot aan de elleboog. Dit artikel is niet van toepassing op wintertriathlons.
 - (iv) Het gedeelte onder de knieën mag niet bedekt zijn wanneer wetsuits niet zijn toegestaan, maar wel als deze wel zijn toegestaan. Het is ook bij de andere onderdelen toegestaan.
 - (v) Bij voorkeur wordt een tenue uit één stuk gedragen. Wanneer een tweedelig tenue wordt gedragen, dan mag de ruimte tussen het bovenste en het onderste deel niet zichtbaar zijn; deze delen dienen elkaar dus te overlappen. De romp moet bedekt zijn gedurende de gehele wedstrijd.
 - (vi) Is het tenue van een rist voorzien, dan dient deze zich op de achterzijde te bevinden (behalve bij wedstrijden over de lange afstand) en deze mag niet langer zijn dan 40cm.
 - (vii) Het tenue moet over beide schouders worden gedragen gedurende de gehele wedstrijd.
 - (viii) Bij Elite, U23, Junioren en Jeugd moeten de atleten hetzelfde tenue dragen van start tot finish, in geval van standaard (Olympische) afstanden en korter.
 - (ix) Regenjacks zijn toegestaan als de TD dat toestaat.
 - (x) Als een atleet niet kan voldoen aan de eisen op het gebied van kleding zoals gesteld door het ITU wedstrijdreglement, dan kan een atleet worden gedwongen in het dragen van een door de ITU verstrekt tenue, of in het afplakken of doorhalen van de logo's die niet zijn toegestaan. Als een deelnemer tijdens de wedstrijd of de prijsuitreiking een tenue draagt met logo's die niet in overeenstemming zijn met het wedstrijdreglement, dan wordt hij/zij gediskwalificeerd.
- d) Uit religieus oogpunt is het toegestaan het gehele lichaam te bedekken (behalve het gezicht), voorop gesteld dat:
 - e) Het materiaal van het tenue is goedgekeurd door de FINA (bij wedstrijden waar een wetsuit niet is toegestaan);
 - f) Het tenue niet verstrikt raakt in de fietsonderdelen;
 - g) Extra identificatie aanduidingen worden gedragen op het tenue conform de aanwijzingen van de TD.

2.9 Racenummers:

- a) Atleten moeten een nummer dragen bij het looponderdeel. Het nummer wordt zichtbaar aan de voorzijde gedragen. Bij Elite, U23, Junioren en Jeugd worden geen nummers gedragen. Als door het wedstrijdprogramma Age Group atleten zich mengen met andere atleten, dan kan de TD besluiten om nummering voor alle atleten verplicht te stellen.
- b) Bij wintertriathlons draagt iedereen een nummer.
- c) Nummers kunnen worden gedragen bij het fietsonderdeel en bij het zwemonderdeel wanneer wetsuits zijn toegestaan.
- d) Nummers zijn niet toegestaan wanneer geen wetsuit mag worden gebruikt.
- e) Het gebruik van nummer bij Paratriathlon is geregeld in Hoofdstuk 17.
- f) Nummering op het lichaam:
 - (i) De organisatie verzorgt stickers die op het lichaam kunnen worden aangebracht voor elite atleten, die ze aanbrengen voor de wedstrijd.
 - (ii) De markeringen moeten worden aangebracht op elke arm en elk been, tenzij de TD anders aangeeft bij de briefing.
 - (iii) Lichaamsnummering bestaand uit meerdere cijfers dient aangebracht te worden onder elkaar, niet naast elkaar.
 - (iv) Bij Age Group wedstrijden dient een kuit gemarkeerd te worden met de categorie en het geslacht van de atleet (het nummer M25 staat bijvoorbeeld op de kuit van een man uitkomend in de leeftijdsklasse 25-29 en F25 staat op de kuit van een vrouwelijke deelnemer uit dezelfde leeftijdsklasse)

2.10 Toekenning van racenummers:

- a) Algemeen:
 - (i) De nummers voor deelnemers worden toegekend op grond van eerder behaalde resultaten in soortgelijke wedstrijden, gebaseerd op de meest gehanteerde ranglijsten.
 - (ii) Wedstrijdnummers voor elite dames en heren beginnen met nummer 1, behalve bij wedstrijden over de lange afstand.
 - (iii) Nummer 13 wordt niet gebruikt
- b) Regels voor nummering bij bijzondere wedstrijden:
 - (i) World Triathlon Series en Grand Final
 - Eerste criterium: de huidige WTS ranglijst
 - Tweede criterium: ITU puntenlijst
 - Derde criterium: willekeurig

- (ii) U23 Wereldkampioenschappen
 - Eerste criterium: de huidige WTS ranglijst
 - Tweede criterium: ITU puntenlijst
 - Derde criterium: willekeurig
 - (iii) Junioren – alle wedstrijden
 - Eerste criterium: de ITU puntenlijst
 - Tweede criterium: de huidige Junioren ranglijst (ETU, PATCO)
 - Derde criterium: willekeurig
 - (iv) Triathlon World Cup wedstrijden
 - Eerste criterium: ITU puntenlijst
 - Tweede criterium: willekeurig
 - (v) Triathlon Continental Cup wedstrijden
 - Eerste criterium: ITU puntenlijst
 - Tweede criterium: de ranglijst die op het betreffende continent geldt
 - Derde criterium: willekeurig
 - (vi) Triathlon Continental Championships voor Elite
 - Eerste criterium: de top-10 van het voorgaande jaar
 - Tweede criterium: ITU puntenlijst
 - Derde criterium: de ranglijst die op het betreffende continent geldt
 - Vierde criterium: willekeurig
 - (vii) Triathlon Continental Championships voor U23
 - Eerste criterium: ITU puntenlijst
 - Tweede criterium: willekeurig
 - (viii) Elke multisport wedstrijd voor Elite
 - Eerste criterium: ITU gerelateerde ranglijst
 - Tweede criterium: willekeurig
 - (ix) Elke Age Group wedstrijd
 - Eerste criterium: Age group per age group
 - Tweede criterium: Per land in alfabetische volgorde met het organiserende land als eerste
 - (x) Elke Paratriathlon wedstrijd
 - Eerste criterium: Atleten per categorie in de volgorde PT5F, PT5M, PT4F, PT4M, PT3F, PT3M, PT2F, PT2M, PT1F, PT1M;
 - Tweede criterium: Paratriathlon ranglijst
 - Derde criterium: willekeurig
 - (xi) Elke estafette wedstrijd
 - Eerste criterium: een team per land
 - Tweede criterium: conform dezelfde wedstrijd het vorige jaar
 - Derde criterium: willekeurig
- c) De nummering voor de finale van wedstrijden met een kwalificatief karakter is geregeld in art. 20.5

2.11 Tijdwaarneming en resultaten:

- a) Een wedstrijd wordt gewonnen door de atleet die het minste tijd nodig heeft tussen het startsignaal en het moment dat de atleet de finishlijn passeert, zoals bedoeld in art. 6.2a, 17.14 sub d) en 18.10, behalve wanneer de wedstrijd plaatsvindt met een opvolgend startstelsel, zoals gedefinieerd in art.4.8.
- b) De officiële resultaten bij ITU-wedstrijden worden vastgesteld volgens de ORIS-standaarden. Een voorbeeld van dit model is opgenomen in Bijlage L. Als twee atleten gelijk eindigen en hun prestatie kan niet worden onderscheiden, dan krijgen beide atleten dezelfde positie en de volgende atleet na hen krijgt dezelfde positie plus twee toegekend, met de volgende atleten in volgorde van binnenkomst daarna. De volgende (tussen)tijden zullen worden bepaald:
 - (i) Finish van het zwemmen of het eerste segment;
 - (ii) De wissel van het zwemmen naar het fietsen;
 - (iii) Finish van het fietsen;
 - (iv) De wissel van het fietsen naar het lopen;
 - (v) Finish van het lopen;
 - (vi) Algemene finishtijd;
- c) De resultaten zijn inclusief atleten die niet finishen (DNF), gedubbelde atleten (LAP), niet in aanmerking komende Paratriatleten (NE), niet geplaatste teams (NC), degenen die zijn gediskwalificeerd (DSQ) en atleten of teams die niet zijn gestart (DNS) in deze volgorde;

- (i) Atleten met DNF of LAP achter hun naam eerst, gevolgd door die met NC, NE, DSQ en tot slot die met DNS;
 - (ii) Als meer dan een atleet is gemarkeerd met DNF of LAP, dan wordt degene die de grootste afstand heeft afgelegd als eerste genoemd. Als er meerdere atleten zijn gemarkeerd met DNF of LAP en zij hebben evenveel afgelegd, dan worden zij genoemd in de volgorde waarin zij bij de vorige tijdwaarneming passeerden, of als er geen tijden bekend zijn, in de volgorde van oplopend startnummer;
 - (iii) Als meerdere team zijn gemarkeerd met NC dan moeten zij genoemd worden in dezelfde groep volgens oplopend startnummer;
 - (iv) Als meerdere paratriatleten zijn gemarkeerd met NE dan moeten zij genoemd worden in dezelfde groep volgens oplopend startnummer;
 - (v) Als meerdere atleten zijn gemarkeerd met DSQ dan moeten zij genoemd worden in dezelfde groep volgens oplopend startnummer;
 - (vi) Als meerdere atleten zijn gemarkeerd met DNS dan moeten zij genoemd worden in dezelfde groep volgens oplopend startnummer;
 - (vii) Bij gediskwalificeerde atleten worden de resultaten en de positie (uit eerdere wedstrijddelen) niet getoond.
- d) Aanvullende informatie wordt ofwel boven, ofwel onder de uitslag vermeld:
- (i) Zwemafstand en aantal banen/ronden;
 - (ii) Fietsafstand en aantal ronden;
 - (iii) Loopafstand en aantal ronden;
 - (iv) Luchttemperatuur;
 - (v) Watertemperatuur;
 - (vi) Wel of geen gebruik wetsuit;
 - (vii) Naam en nationaliteit van de TD;
 - (viii) Naam en nationaliteit van de leden van de protestjury.
- e) Bij estafette wedstrijden zijn de bovenstaande regels van toepassing en wordt de eindtijd per atleet vermeld.
- f) De uitslagen zijn definitief als de Wedstrijdleider ze getekend heeft. Niet volledige uitslagen kunnen definitief worden vastgesteld op elk moment.
De wedstrijdleider gebruikt alle middelen die hij tot zijn beschikking heeft om de uiteindelijke plaats van elke atleet vast te stellen. Informatie voortvloeiend uit technologische bron wordt gebruikt als hulpmiddel bij dit proces. De wedstrijdleider kan beslissen op grond van de voor handen zijnde informatie, dat een wedstrijd twee winnaars kent als er geen manier is om vast te stellen wie als eerste de lijn heeft gepasseerd. De uitslagen van atleten met dezelfde tijd worden geschikt op racenummer. Atleten die in een dergelijke situatie eindigen, terwijl geen poging is gedaan om een verschillende eindtijd te krijgen, worden evenwel gediskwalificeerd.
- g) Paratriatleten die van sportklasse switchen als gevolg van een herziene classificatie voor de wedstrijd worden verplaatst naar die nieuwe klasse. Paratriatleten die niet in aanmerking komen worden van de startlijst verwijderd.
- h) Paratriatleten die van sportklasse switchen als gevolg van hun optreden in wedstrijden worden verplaatst naar die nieuwe klasse. Paratriatleten die niet in aanmerking komen worden aangemerkt als NE.
- i) **NAT) Tijdwaarneming en resultaten Nationale wedstrijden:**
- (i) De officiële resultaten bij NB-wedstrijden worden vastgesteld volgens de door de Bond vast te stellen en jaarlijks in de organisatievoorwaarden op te nemen standaard.
 - (ii) De eindtijd wordt altijd bepaald.
 - (iii) Het staat de organisatie vrij om te voorzien in tussentijden per onderdeel van de wedstrijd.
 - (iv) Bij nationale kampioenschappen en andere nationale topwedstrijden moet worden voorzien in tussentijden.

2.12. Uitzonderlijke omstandigheden:

- a) Hieronder volgen enige uitzonderlijke omstandigheden die zich voor kunnen doen. Verschillende varianten hierop kunnen zich voordoen, waarop de TD zal moeten handelen volgens dezelfde uitgangspunten.
- (i) Voor de wedstrijd:
 - Een triathlon kan worden omgezet in een duathlon, aquathlon, of zelfs in een wedstrijd die uit twee segmenten bestaat, zoals een zwemloop, een fietsloop of omgekeerd, over dezelfde afstanden. Een tijdriftstart is toegestaan;
 - Een duathlon kan worden omgezet in een zwemloop, een fietsloop of omgekeerd, over dezelfde afstanden. Een tijdriftstart is toegestaan;
 - De TD kan besluiten tot een andere variant, als de hierboven genoemde geen optie zijn.

- (ii) Wijziging wanneer de wedstrijd reeds gestart is.
 - Elk onderdeel, maar slechts één, mag worden ingekort tijdens de wedstrijd. De TD en de officials zullen alles in het werk stellen om ervoor te zorgen dat de wedstrijd veilig en eerlijk kan verlopen. Anders wordt de race stil gelegd.
- (iii) Inkorten van het derde onderdeel
 - De atleten kunnen niet eerder stoppen met de wedstrijd dan na het afmaken van de ronde. Degenen die meer dan 50% van het slotonderdeel volbracht hebben worden beschouwd als finishers en zullen worden gerangschikt naar positie in de voorgaande ronde. Alle anderen, of indien de wedstrijd voor dat moment reeds gestopt is, zullen niet in de uitslag worden opgenomen.
 - Mocht de wedstrijd zijn gestopt voordat de atleten 50% van het derde onderdeel hebben volbracht, dan wordt de wedstrijd indien mogelijk opnieuw gestart.

3 TUCHTREGELS

3.1 Algemene regels:

- a) Als een deelnemer zich niet houdt aan het Wedstrijdreglement, kan dit een waarschuwing (mondeling of met een 'stop en go' tijdstraf), diskwalificatie, schorsing of uitsluiting tot gevolg hebben;
- b) De aard van de overtreding bepaalt de betreffende straf.
- c) Een schorsing of een uitsluiting zal erg zeldzaam zijn, maar kunnen zich voordoen bij zeer serieuze overtredingen van het wedstrijdreglement of de ITU Anti-dopingregels.
- d) Redenen voor een straf: Een deelnemer mag mondeling een waarschuwing gegeven worden, gestraft met een tijdstraf, of een diskwalificatie wegens het niet naleven van het wedstrijdreglement. Alle schendingen en straffen zijn opgesomd in Bijlage K.
- e) Het is de official toegestaan een straf te geven, zelf indien de inbreuk niet is opgesomd, wanneer de official van mening is dat oneerlijk voordeel is behaald, of met opzet een onveilige situatie is gecreëerd.

3.2 Waarschuwingen:

- a) Het doel van een waarschuwing is de deelnemer attent te maken op een mogelijke overtreding van de regels en een 'proactieve' houding van de zijde van de officials te bevorderen.
- b) Een waarschuwing kan worden gegeven als:
 - (i) Een deelnemer onbedoeld een regel overtreedt;
 - (ii) Een official vermoedt dat de regels zullen worden overtreden;
 - (iii) Er geen voordeel is behaald.
- c) Het geven van een mondelinge waarschuwing:

De official laat een fluitsignaal horen, laat de atleet stoppen indien hij dit nodig acht, vraagt de atleet zijn of haar gedrag aan te passen en laat de atleet daarna de wedstrijd vervolgen.

3.3 Stop en Go:

- a) Een stop en go kan door een official worden toegepast om een atleet een kleine overtreding te laten corrigeren.
- b) De official toont een gele kaart en roept het nummer van de atleet (indien bekend), teneinde een stop en go straf op te leggen.
- c) Een stop en go wordt niet beschouwd als een tijdstraf en telt daarom niet mee bij andere tijdstraffen.

3.4 Tijdstraf:

- a) Een official hoeft niet eerst een waarschuwing te geven voordat hij/zij een zwaardere straf oplegt;
- b) Een tijdstraf is geschikt voor kleine schendingen van de regels;
- c) Tijdstraffen dienen te worden ondergaan in een daartoe aangewezen 'strafbox' of in de wisselzone
- d) Een waarschuwing wordt naar goeddunken van de official gegeven. Een blauwe kaart wordt gebruikt bij overtredingen in het fietsonderdeel waar het stayeren aangaat en een gele kaart wordt voor de overige overtredingen gebruikt. Mits er tijd en gelegenheid voor is, zal een official een waarschuwing geven door middel van:
 - (i) Het laten klinken van een fluit- of hoornsignaal, het tonen van een blauwe of gele kaart, het in het Engels roepen van het nummer van de desbetreffende deelnemer en zeggen, 'Tijdstraf'. Uit veiligheidsoverwegingen kan een official zich genoodzaakt zien het opleggen van een waarschuwing uit te stellen;
 - (ii) Een andere manier om atleten te informeren over straffen is door middel van het tonen van het startnummer van de atleet op een bord bij de ingang van de strafbox. Het is de verantwoordelijkheid van de atleet zelf om dit bord te controleren.
- e) Procedure bij het krijgen van een tijdstraf
 - (i) Wanneer een blauwe of gele kaart is getoond moet de deelnemer de instructies van de official opvolgen.
 - (ii) Tijdstraf in de wisselzone (voor overtredingen tot dan toe)
 - De official toont een gele kaart als de atleet op zijn plek aankomt. De atleet wordt gezegd op zijn of haar plaats te blijven zonder de spullen aan te raken. Zodra de deelnemer iets van zijn uitrusting aanraakt stopt de tijd.
 - Zodra de atleet is gestopt start de official het klokken van de tijdstraf
 - Als de tijdstraf voorbij is roept de official 'go' en de atleet mag de wedstrijd vervolgen
 - (iii) Tijdstraf bij de fiets-strafbox (voor overtredingen op de fiets bij wedstrijden waar stayeren niet is toegestaan):

- De official toont de atleet een blauwe kaart en, indien de omstandigheid dit toelaat, zegt dat deze zich bij de eerstvolgende strafbox dient te melden en de instructies van de official ter plekke dient te volgen. Het is aan de atleet zelf om zich te melden nadat hij deze opdracht heeft gekregen. Nummers van atleten worden niet vermeld bij de strafbox bij het fietsonderdeel.
 - De atleet betreedt de strafbox en zegt zijn naam en nummer bij de official en noemt de opgelegde tijdstraf. De tijdstraf start wanneer de atleet de strafbox binnengaat en eindigt wanneer de official 'GO' zegt, waarna de deelnemer de wedstrijd mag vervolgen.
- (iv) Tijdstraf in de strafbox bij het lopen:
- De nummers van bestrafte atleten worden duidelijk getoond op een bord voor de strafbox;
 - De bestrafte atleet betreedt de strafbox en zegt naam en nummer aan de official en noemt zijn straf. De straftijd begint te lopen op het moment dat de atleet de strafbox binnen gaat en eindigt wanneer de official 'go' zegt, waarna de atleet zijn wedstrijd mag vervolgen.
 - Het nummer van de bestrafte atleet wordt van het bord verwijderd zodra de straf is uitgezeten.
 - Een bestrafte atleet mag kiezen in welke loopronde hij zijn straf uitzit.
 - Bij estafette wedstrijden mag de straf worden uitgezeten door elk lid van het team, die nog niet zijn deel van de wedstrijd heeft volbracht.
 - Straffen moeten op het bord worden vermeld voordat de atleet de helft van zijn looponderdeel volbracht heeft. Vermeldingen na dit moment zijn ongeldig.

3.5 Diskwalificatie:

- a) Algemeen
- (i) Diskwalificatie als straf is bedoeld voor zware overtredingen van regels, zoals, maar niet beperkt tot herhaald stayergedrag en/of gevaarlijk of onsportief gedrag.
- b) Vaststelling
- (i) Wanneer de tijd en omstandigheden dit toelaten stelt de official diskwalificatie vast door:
- Een fluit- of hoornsignaal te laten klinken;
 - Een rode kaart te tonen;
 - Het nummer van de desbetreffende deelnemer (in het Engels) roepen en 'GEDISKWALIFICEERD' te noemen.
 - Uit veiligheidsoverwegingen kan een official het opleggen van een diskwalificatie uitstellen.
- (ii) In plaats hiervan kan de atleet op de hoogte worden gebracht van de straffen door middel van vermelding van het startnummer op een bord in het gebied van de finish-opvang.
- c) Procedure na diskwalificatie
- (i) Een deelnemer mag de wedstrijd voltooien als een official hem of haar diskwalificeert.

3.6 Schorsing:

- a) Algemeen:
- (i) Schorsing wordt toegepast bij frauduleuze of zeer zware overtreding van regels, zoals, maar niet beperkt tot herhaaldelijk gevaarlijk of onsportief gedrag;
- (ii) Een geschorste atleet kan niet deelnemen aan ITU wedstrijden of wedstrijden die zijn goedgekeurd door aan de ITU aangesloten NB's, tijdens de duur van de schorsing.
- b) Vaststelling:
- (i) De wedstrijdleader stuurt een rapport naar het Arbitrage Tribunaal van de ITU met daarin alle details en de redenen die schorsing moeten rechtvaardigen. Het rapport wordt binnen een week na de wedstrijd ingediend bij de Secretaris Generaal van de ITU. De Secretaris van de ITU licht de betreffende nationale bond in.
- c) Schorsingen worden bepaald door de het Arbitrage Tribunaal van de ITU, voor een periode van drie (3) maanden tot vier (4) jaar, afhankelijk van de overtreding.
- d) Schorsing wegens drugsgebruik: als de schorsing is opgelegd wegens drugsgebruik, dan is het de atleet niet toegestaan om deel te nemen aan wedstrijden in welke andere sport dan ook, waarvan de nationale bond is erkend door de ITU, het IOC of SportAccord en vice versa.
- e) Redenen voor schorsing:
- (i) Inbreuken die kunnen leiden tot schorsing zijn opgesomd in Bijlage K;
- f) Bevestiging van de straf:
- (i) Wanneer een atleet wordt gestraft stelt de voorzitter van de ITU de nationale bond binnen 30 dagen schriftelijk in kennis.
- (ii) Alle schorsingen worden vermeld in de ITU nieuwsbrief en medegedeeld aan het IOC en SportAccord.

3.7 Uitsluiting:

- a) Algemeen:
 - (i) Bij uitsluiting is het een atleet levenslang niet toegestaan deel te nemen aan ITU-wedstrijden of wedstrijden die zijn goedgekeurd door NB's die bij de ITU zijn aangesloten.
- b) Redenen voor uitsluiting:
 - (i) Een deelnemer kan levenslang worden uitgesloten wegens het herhaaldelijk overtreden van regels waarvoor schorsing als straf geldt.
 - (ii) Uitsluiting als gevolg van drugsgebruik: Als een atleet is geschorst of uitgesloten als gevolg van drugsgebruik, dan mag de atleet niet meer in wedstrijdverband uitkomen in enige andere sport waarvan de bond wordt erkend door de ITU, het IOC of SportAccord en vice versa.
- c) Strafkennisgeving:
 - (i) Als een deelnemer is geschorst of uitgesloten, stelt de voorzitter van de ITU binnen 30 dagen de NB hiervan schriftelijk in kennis;
 - (ii) Alle schorsingen en uitsluitingen worden vermeld in de ITU-nieuwsbrief en worden gemeld bij de IOC en SportAccord.

3.8 Recht om in beroep te gaan:

- a) Atleten aan wie een straf is opgelegd hebben het recht om in beroep te gaan.

3.9 Afloop schorsing:

- a) Na een schorsing moet een deelnemer hernieuwde toelating vragen bij het Arbitrage Tribunaal van de ITU.

4 ZWEMREGELS

4.1 Algemene regels:

- Deelnemers mogen elke zwemslag gebruiken om zich door het water voort te bewegen. Ze mogen ook watertrappen of drijven. Het is toegestaan zich aan de bodem af te zetten aan het begin en eind van elke baan.
- Deelnemers moeten zich aan het voorgeschreven zwemtraject houden.
- Deelnemers mogen op de bodem staan of uitrusten door een levenloos voorwerp, zoals een boei of stilliggende boot vast te houden.
- In geval van nood dient een deelnemer zijn/haar arm op te steken en om hulp te roepen. Zodra officiële hulp is verleend, moet de deelnemer zich uit de wedstrijd terugtrekken.

4.2 Wetsuitgebruik:

- Het gebruik van wetsuits is vastgelegd in de volgende tabellen:

Elite, U23, Junioren en Jeugd

Zwemafstand	Verboden:	Verplicht onder:
Tot 1500m	20°C en er boven	15,9°C
Langer dan 1500m	22°C en er boven	15,9°C

Age-group

Zwemafstand	Verboden:	Verplicht onder:
Tot 1500m	22°C en er boven	15,9°C
Langer dan 1500m	24,6°C en er boven	15,9°C

- Het maximale verblijf in het water:

Zwemafstand	Elite, U23, Junioren en Jeugd	Age Groupers
Tot 300m	10 min	20 min
Van 301 tot 750m onder 31 °C	20 min	30 min
Van 301 tot 750m boven 31 °C	20 min	20 min
Van 751 tot 1500m	30 min	1h10 min
Van 1501 tot 3000m	1h15 min	1h40 min
Van 3001 tot 4000m	1h45 min	2h15 min

4.3 Aanpassingen:

- De zwemafstand kan worden ingekort of het onderdeel kan zelfs worden geannuleerd conform deze tabel:

Originele Zwemafstand	Watertemperatuur						
	Boven 32°C	31,9°C – 31,0°C	16,9°C- 16,0°C	15,9°C- 15,0°C	14,9°C- 14,0°C	13,9°C- 13,0°C	Lager dan 13,0°C
750 m	Annuleren	750 m	750 m	750 m	750 m	750 m	annuleren
1500m	Annuleren	750 m	1500m	1500m	1500m	750 m	annuleren
3000m	Annuleren	750 m	3000m	3000m	1500m	750 m	annuleren
4000m	Annuleren	750 m	4000m	3000m	1500m	750 m	annuleren

NB: De genoemde temperatuur hoeft niet altijd de watertemperatuur te betreffen bij de beslissing. Als de watertemperatuur lager is dan 22 °C en de luchttemperatuur is lager dan 15 °C, dan moet de gemeten watertemperatuur worden aangepast conform de volgende tabel:

		Luchttemperatuur							
Waterntemperatuur		15°C	14°C	13°C	12°C	11°C	10°C	9°C	8°C
	22°C	21,0°C	20,5°C	20,0°C	19,5°C	19,0°C	18,5°C	18,0°C	17,5°C
	21°C	20,5°C	20,0°C	19,5°C	19,0°C	18,5°C	18,0°C	17,5°C	17,0°C
	20°C	17,5°C	17,0°C	16,5°C	16,0°C	15,5°C	15,0°C	14,5°C	14,0°C
	19°C	17,0°C	16,5°C	16,0°C	15,5°C	15,0°C	14,5°C	14,0°C	13,5°C
	18°C	16,5°C	16,0°C	15,5°C	15,0°C	14,5°C	14,0°C	13,5°C	13,0°C
	17°C	16,0°C	15,5°C	15,0°C	14,5°C	14,0°C	13,5°C	13,0°C	annuleren
	16°C	15,5°C	15,0°C	14,5°C	14,0°C	13,5°C	13,0°C	annuleren	annuleren
	15°C	15,0°C	14,5°C	14,0°C	13,5°C	13,0°C	annuleren	annuleren	annuleren
	14°C	14,0°C	14,0°C	13,5°C	13,0°C	annuleren	annuleren	annuleren	annuleren

- Als andere weersomstandigheden heersen, bijvoorbeeld harde wind of zware regenval, wijziging in temperatuur, stroming, etc, dan kunnen de TD en Medische Official van de ITU de lengte van het zwemonderdeel inkorten of nadere bepalingen opleggen inzake het gebruik van het wetsuit. De uiteindelijke beslissing wordt een uur voor de start genomen en door de TD duidelijk bekend gemaakt aan de atleten
- Indien bij aquathlon de watertemperatuur lager is dan 22°C, dan wordt de wedstrijd omgezet in een zwemloop.
- De temperatuur van het water moet één (1) uur vóór de start op de wedstrijddag worden gemeten. Er moet in het midden van het parcours en op twee andere plaatsen in het zwemparcours op een diepte van 60 cm worden gemeten. De laagst gemeten temperatuur wordt bestempeld als de officiële watertemperatuur.

4.4 Selectie startposities: (Elite / U23 / Junioren / Jeugd atleten):

- Voor de start van de wedstrijd stellen de atleten zich op in de volgorde van hun startnummer, tenzij hun plaats is gewijzigd na de briefing.
- De atleten gaan na het betreden van het ponton direct naar hun geselecteerde positie en blijven daar achter de pre-startlijn tot de start. Een geselecteerde positie kan niet gewijzigd worden door enig atleet gedurende het opstellen van de startpositie. Een atleet kan niet meer dan één startplaats bezetten.
- De TO's op de startlijn noteren alle startnummers en de startpositie van de atleten.
- De selectie van de startpositie is beëindigd zodra alle deelnemers in hun geselecteerde startpositie staan opgesteld.
- NAT** De startpositie is bij nationale wedstrijden onbepaald tenzij er sprake is van een interval start. De startpositie wordt dan bepaald door het startnummer.

4.5 Startprocedure: (Elite / U23 / Junioren / Jeugd atleten):

- Zodra alle deelnemers in positie zijn (vastgesteld en genoteerd door de TO) wordt er geroepen "On your marks", waarna de atleten naar voren lopen tot de startlijn (zonder daarop te staan).
- Op enig moment na deze aankondiging wordt het startsignaal gegeven door middel van een toeter, waarna de atleten vertrekken richting de eerste boei, totdat zij het water bereiken.
- De volgende TO's zijn betrokken bij de startprocedure:
 - Twee TO's staan naast elkaar in het midden van het startgebied, achter de deelnemers;
 - De eerste TO is verantwoordelijk voor het geven van het commando "on your marks" .
 - De tweede TO is verantwoordelijk voor het geven van een startsignaal.
 - Twee TO's controleren het vals starten en staan aan weerszijden van het startgebied, teneinde de start goed te kunnen observeren.
 - Een luchthoorn klinkt in het geval van een valse start (meerdere korte stoten);
 - Een foto- of videocamera wordt gebruikt ter identificatie bij een valse start.
- Valse start: In het geval van een valse start (sommige atleten bewegen zich voorwaarts voor het startsignaal), moeten de deelnemers terugkomen naar hun eerst geselecteerde startpositie. Dit wordt gecontroleerd door de TO's van de startlijn. En de startprocedure begint opnieuw.

- e) Een geldige start met te vroege starters: In het geval van een te vroege start van een paar atleten kan de wedstrijd worden voortgezet. De TO's belast met controle op een valse start kunnen de start geldig verklaren. De vroege starters krijgen een tijdstraf wanneer ze in de eerste wisselzone komen, afhankelijk van de afstand van de wedstrijd (10 seconden bij een sprintwedstrijd, 15 seconden bij een wedstrijd over de standaard afstand en 30 seconden bij een wedstrijd over Midden en Lange Afstand). In het geval van een estafettewedstrijd wordt de straf uitgezeten door de eerste atleet van het team.
- f) Dezelfde procedure wordt gebruikt bij de start van elke ander vorm van multidisciplinaire sport, waarbij wordt begonnen met lopen, met aanpassing van zwemstart naar loopstart.

4.6 Start procedure (Age Group atleten):

- a) De deelnemers staan opgesteld in de startkooi conform de betreffende startserie.
- b) Als de deelnemers naar de start worden geroepen nemen ze de startposities in zoals door de officials wordt aangegeven.
- c) Nadat de atleten in positie zijn wordt 'op uw plaatsen' geroepen.
- d) Op enig moment na deze aankondiging wordt het startsignaal gegeven door middel van een toeter. Hierop starten de atleten.
- e) Valse start: In het geval van een valse start (sommige atleten bewegen zich voorwaarts voor het startsignaal), moeten de deelnemers terugkomen naar hun eerst geselecteerde startpositie. Dit wordt gecontroleerd door de TO's van de startlijn. En de startprocedure begint opnieuw.
- f) Een geldige start met te vroege starters: In het geval van een te vroege start van een paar atleten kan de wedstrijd worden voortgezet. De TO's belast met controle op een valse start kunnen de start geldig verklaren. De vroege starters krijgen een tijdstraf wanneer ze in de eerste wisselzone komen, afhankelijk van de afstand van de wedstrijd (10 seconden bij een sprintwedstrijd, 15 seconden bij een wedstrijd over de standaard afstand en 30 seconden bij een wedstrijd over Midden en Lange Afstand).
- g) Dezelfde procedure wordt gebruikt bij de start van elke ander vorm van multidisciplinaire sport, waarbij wordt begonnen met lopen, met aanpassing van zwemstart naar loopstart.
- h) Deelnemers die starten in een serie voordat hun eigen serie van start gaat, worden gediskwalificeerd.
- i) Deelnemers die te laat komen voor hun startserie hebben goedkeuring nodig van de startofficial. De starttijd van de atleet wordt de starttijd van de eigen serie.

4.7 Start procedure (bij interval start):

- a) Atleten zijn zelf verantwoordelijk voor het op tijd komen bij de startlijn;
- b) Een videocamera wordt gedurende de gehele start gebruikt;
- c) De startofficials zijn verantwoordelijk voor het gelijkzetten van de eigen en de officiële tijdwaarneming;
- d) Startofficials moeten de atleten in de gelegenheid stellen om op hun juiste starttijd te vertrekken. Een assistent die verantwoordelijk is voor het bijhouden van overtredingen bij de start is bij de starter aanwezig. De actuele starttijd van de atleet dient genoteerd te worden naast de elektronische tijdwaarneming, mocht de jury later besluiten dat een te late start te wijten was aan overmacht;
- e) Atleten worden naar de start geroepen en nemen plaats op hun startpositie volgens de instructies van de officials;
- f) Tien minuten voor zijn /haar start dient de atleet klaar te staan in het startgebied;
- g) Vijf minuten voor zijn/haar start wordt de atleet verzocht de eigen plaats in te nemen in het startgebied;
- h) Een minuut voor de start wordt de atleet verzocht te water te gaan, of naar de startlijn te zwemmen;
- i) Wanneer alle atleten in positie zijn, vangt de 'startprocedure' aan. 'Op uw plaatsen' wordt geroepen;
- j) Het startsignaal (een toeter) klinkt op de exacte starttijd van de serie;
- k) Een atleet die te vroeg gestart is na een geldige start wordt niet terug geroepen naar de startlijn.
- l) Atleten die te vroeg zijn gestart krijgen een tijdstraf in Wisselzone 1;
- m) Een atleet die start voor aanvang van de startprocedure, of die start in een andere serie, wordt gediskwalificeerd;
- n) Atleten die te laat komen voor hun serie behoeven goedkeuring van de official om te mogen starten;
- o) De starttijd van de atleet wordt de starttijd van de serie en geen aanpassing van zijn/haar tijd is meer mogelijk.

4.8 Start Procedure (bij rollende start):

- a) Dit startstelsel is geschikt voor wedstrijden over lange afstand met een groot deelnemersaantal. Het kan worden gebruikt bij wedstrijden waarin niet gestayerd mag worden, zelfs als deze niet over lange afstand gaan, of waar de startomstandigheden niet voldoende ruimte bieden om de atleten een veilige zwemstart te garanderen.
- b) Dit systeem kan alleen worden gebruikt bij age group wedstrijden.
- c) Er vindt geen massastart plaats.
- d) De startofficial kan de wedstrijd op elk moment stilleggen.
- e) In het geval van onregelmatigheden bij de start bepaalt de startofficial de starttijd van de atleten.
- f) Wanneer een atleet twee starttijden achter zijn naam heeft staan telt de eerste daarvan als geldige.

4.9 Uitrusting:

- a) Zwemcap:
 - (i) Een deelnemer moet altijd de zwemcap dragen die door de wedstrijdorganisatie wordt verstrekt.
 - (ii) Zwemcaps worden verstrekt door de ITU of de lokale organisatie
 - (iii) In het geval twee zwemcaps worden gedragen, dient de zwemcap van de organisatie de buitenste te zijn;
 - (iv) Alleen de door de ITU of de organisatie toegestane sponsor logo's zijn op de zwemcap toegestaan.
 - (v) Atleten mogen de zwemcap op geen enkele manier veranderen.
 - (vi) Het niet dragen van de officiële zwemcap, of het veranderen van de zwemcap kan een straf opleveren of zelfs diskwalificatie.
- b) Trisuits
 - (i) Bij wedstrijden waar geen wetsuit is toegestaan moeten deelnemers een goedgekeurd trisuit dragen. Als atleten meer dan één trisuit dragen, dan moeten beide tenues aan de specificaties voldoen en het buitenste tenue moet voldoen aan de kledingregels en mag niet worden uitgetrokken gedurende de gehele wedstrijd, behalve bij wedstrijden over Midden of Lange afstand.
 - (ii) Trisuits mogen geen delen van neopreen hebben.
 - (iii) Als het tenue is uitgerust met een rits, dan bevindt deze zich op de rug (behalve bij wedstrijden over Midden en Lange Afstand). Deze mag niet langer zijn dan 40cm.
 - (iv) Wanneer het gebruik van wetsuits niet is toegestaan, dan is het gebruik van kleding waarbij enig deel van de armen onder de schouders of enig deel van de benen onder de knieën is bedekt evenmin toegestaan.
 - (v) Logo's mogen alleen op de toegestane plaatsen zijn gedrukt.
- c) Wetsuits
 - (i) Wetsuits mogen nergens dikker zijn dan 5mm. Als het wetsuit uit twee delen bestaat, dan mag het overlappende gebied niet dikker zijn dan 5mm.
 - (ii) Hulpmiddelen om zich voort te bewegen, die een oneerlijk voordeel of gevaar opleveren ten opzichte van anderen, zijn verboden.
 - (iii) Het buitenste deel van het wetsuit moet strak om het lijf van de atleet zitten tijdens het zwemmen.
 - (iv) Een wetsuit mag alle delen van het lichaam bedekken, behalve het gezicht, de handen en de voeten.
 - (v) Er bestaat geen beperking waar het de lengte van de rits aangaat.
- d) Niet toegestane uitrusting
 - (i) Atleten mogen geen gebruik maken van:
 - Attributen voor kunstmatige voortstuwing;
 - Drijfattributen;
 - Handschoenen of sokken;
 - Alleen een wetsuitbroek wanneer wetsuits niet zijn toegestaan;
 - Wetsuits, wanneer deze niet zijn toegestaan;
 - Niet gecertificeerde zwempakken: Wetsuits en zwempakken die niet in overeenstemming zijn met de ITU kledingregels;
 - Snorkels.
 - Wedstrijdnummers (bij non-wetsuit-wedstrijden)

4.10 NAT Zwemmen in een zwembad:

- a) De organisatie heeft het recht andere zwemslagen dan borstcrawl en schoolslag niet toe te staan of voor bepaalde banen het gebruik van deze genoemde slagen voor te schrijven.
- b) Duiken is niet toegestaan en tijdens het zwemmen dient rechts gehouden te worden. Het inhalen is slechts dan toegestaan indien hierdoor een tegemoetkomende zwemmer niet gehinderd wordt.
- c) De start van het zwemmen geschiedt vanuit het water en elke deelnemer dient voordat hij van start mag gaan, lichaamscontact te hebben met de korte zijde van de zwembaan.
- d) Bij het keren dient de wand met enig lichaamsdeel geraakt te worden. Afzetten van de bodem of lopen is niet toegestaan.
- e) Bij het zwemmen in een overdekt zwembad is het gebruik van een wetsuit niet toegestaan en bij zwemmen in een openluchtzwembad gelden de regels zoals vastgesteld voor het zwemmen in buitenwater.

5 FIETSREGELS

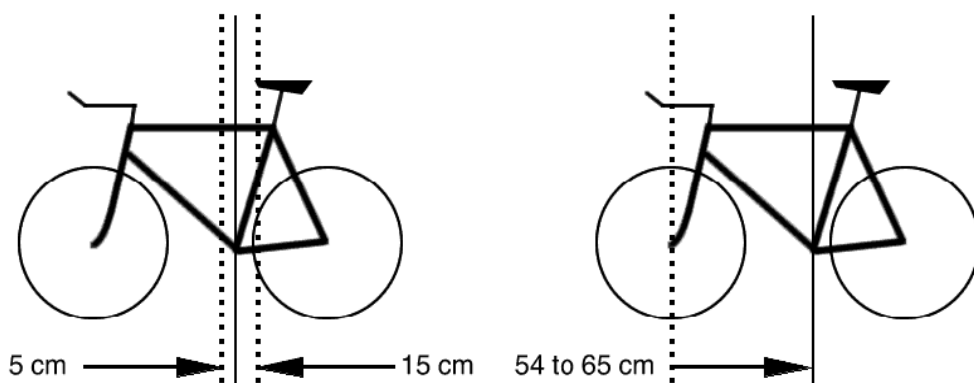
5.1 Algemene regels:

- a) *Het volgende is een deelnemer niet toegestaan:*
- (i) Andere atleten blokkeren;
 - (ii) Fietsen met ontbloot bovenlijf;
 - (iii) Vooruit gaan zonder gebruik te maken van de fiets.
- b) Gevaarlijk gedrag
- (i) Deelnemers moeten de specifieke verkeersregels respecteren, behalve als een official andere aanwijzingen geeft.
 - (ii) Atleten die het wedstrijdgebied verlaten uit veiligheidsoverwegingen mogen slechts terugkeren zonder daar voordeel uit te krijgen. Als hierdoor toch voordeel wordt verkregen, dan krijgt de atleet een tijdstraf die voor Age Group deelnemers wordt uitgezeten in de Wisselzone en voor alle andere atleten in de strafbox van het looponderdeel.

5.2 Uitrusting:

- a) In het algemeen zijn UCI-regels (per 1 januari van het lopend jaar) van toepassing tijdens de wedstrijd, tijdens parkoersverkenning en tijdens training:
- (i) UCI wegrace reglement voor stayerwedstrijden (triathlon en duathlon).
 - (ii) UCI tijdrit reglement voor NIET-stayerwedstrijden (triathlon en duathlon).
 - (iii) UCI MTB reglement voor winter- en cross triathlons en duathlons
- b) Een fiets is een door menselijke kracht voortbewogen voertuig met twee wielen van gelijke diameter. Met het voorwiel kan gestuurd worden; het achterwiel wordt aangedreven door een systeem dat bestaat uit trappers en een ketting. Fietsen moeten aan de volgende voorwaarden voldoen:
- (i) Bij wedstrijden waar gestayerd mag worden. Elite, U23, Junior en Jeugd:
 - Het frame van de fiets heeft een traditionele vorm, d.w.z. gebouwd rond een basis driehoek van drie rechte of gebogen buisvormige elementen, die rond, ovaal, plat of druppelvormig mogen zijn, of anders in doorsnede. En wel op zo'n manier dat de vorm van elk element een rechte lijn kent. De elementen van het frame zullen op een dusdanige manier met elkaar verbonden zijn, dat de verbindingpunten het volgende patroon laten zien: de bovenbuis verbindt het bovenste deel van de stuurbuis (balhoofd) met het bovenste deel van de zitbuis. De zitbuis (waaruit de zadelpen steekt) is vervolgens verbonden met het brackethuis. De benedenbuis verbindt het brackethuis met het onderste deel van de stuurbuis. De achterste driehoeken worden gevormd door de kettingbuizen, de achtervorkbuizen en de zitbuis, met het zadel bevestigd aan de zitbuis op punten die binnen de limieten vallen zoals bepaald voor de helling van die bovenbuis. De maximale hoogte van de elementen mag 8 cm bedragen en de minimale dikte 2,5 cm. De minimale dikte mag worden verminderd tot 1 cm voor de elementen uit de achtervorken. De minimale dikte van de elementen uit de voorvork bedraagt 1 cm; deze mogen recht zijn of gebogen. De maximale ratio in een doorsnee van enig element mag 1-op-3 bedragen
 - De fiets mag niet langer zijn dan een meter en vijventachtig (185) centimeter en niet breder dan vijftig (50) centimeter.
 - Het frame moet van de grond af gemeten tot het midden van de trapas ten minste 24 en maximaal 30 centimeter hoog zijn.
 - De denkbeeldige verticale lijn langs het voorste punt van het zadel loopt minimaal 5 centimeter bij mannen en 2 centimeter bij vrouwen achter een denkbeeldige verticale lijn die door het midden van de trapas gaat, en een deelnemer mag niet de mogelijkheid hebben het zadel tijdens een wedstrijd zodanig te verstellen dat deze lijnen worden overschreden. Deze regel wordt uitsluitend toegepast in Elite- en U23-wedstrijden. Uitzonderingen op deze regel mogen worden aangevraagd bij een Commissie, bestaande uit:
 - Een persoon aangewezen door de Technische Commissie van de ITU;
 - Een persoon aangewezen door de Coaches Commissie van de ITU;
 - Een persoon aangewezen door de Medische Commissie van de ITU.
 - De afstand tussen een denkbeeldige verticale lijn door het midden van de trapas en een verticale lijn door het midden van de voorwielas mag niet minder zijn dan 54 centimeter en niet meer dan 65 centimeter.
 - Stroomlijnkappen zijn verboden. Elk onderdeel dat is toegevoegd aan de structuur van de fiets, dat is bestemd om te verminderen, of dat een dergelijk effect heeft op de luchtweerstand, of het effect heeft van kunstmatige voorbeweging, zoals een windscherm, of een rompvormig scherm of iets dergelijks, is verboden.

- Niet-traditionele of ongewone fietsen of uitrustingen zijn niet toegestaan, tenzij tenminste 7 dagen voor de wedstrijd details ervan ter goedkeuring zijn ingestuurd aan de Technische Commissie van de ITU. Vooropgesteld dat aan alle andere criteria van het ITU Reglement is voldaan, moeten alle details van het materiaal, inclusief foto's ervan, worden verstrekt aan de Technische Commissie van de ITU. Een overzicht van al het eerder ingezonden materiaal is voor handen op de website, met bevestiging van toe- of afwijzing ervan. Voor atleten die materiaal willen insturen is een formulier voor handen op de website van de ITU.
 - Alleen logo's van fiets-gerelateerde producten mogen op het frame te zien zijn.
 - Logo's mogen geen verwarring brengen met de wedstrijdnummers, of het aanbrengen daarvan verhinderen.
 - Wedstrijdnummers voor op de fiets, verstrekt door de ITU of de organisatie, moeten daarop worden aangebracht conform de aanwijzingen, zonder enige wijziging.
 - Fietsen voorzien van het UCI homologatielabel voor Wegwedstrijden (code RD) zijn altijd toegestaan in ITU wedstrijden waar stayeren is toegestaan, zelfs als zij niet in overeenstemming zijn met een van de eerste 5 punten uit dit artikel (5.2 b) (i).
 - Fietsen voorzien van het UCI homologatielabel voor Tijdritten (Code TT) zijn verboden tenzij ze voldoen aan de hierboven genoemde specificaties.
- (ii) Bij wedstrijden waar niet gestayerd mag worden, en wedstrijden van age groupers waar wel gestayerd mag worden:
- De fiets mag niet langer zijn dan een meter en vijventachtig (185) centimeter en niet breder dan vijftig (50) centimeter.
 - Het frame moet van de grond af gemeten tot het midden van de trapas ten minste 24 en maximaal 30 centimeter hoog zijn.
 - De afstand tussen een denkbeeldige verticale lijn door het midden van de trapas en een verticale lijn door het midden van de voorwielas mag niet minder zijn dan 54 centimeter en niet meer dan 65 centimeter.
 - De denkbeeldige verticale lijn langs het voorste punt van het zadel mag niet meer dan 5 centimeter bij mannen vóór en niet meer dan 15 centimeter achter een denkbeeldige verticale lijn lopen die door het midden van de trapas gaat, en een deelnemer mag niet de mogelijkheid hebben het zadel tijdens een wedstrijd zodanig te verstellen dat deze lijnen worden overschreden.



Figuur 6 Voorste en achterste positie zadel: 5 cm - 15 cm

Figuur 7 Afstand voor tot midden: 54 t/m 65 cm

- Het frame van de fiets heeft een traditionele vorm, d.w.z. gebouwd rond een gesloten frame, gevormd door rechte of gebogen buisvormige elementen. (die rond, ovaal, plat of druppelvormig mogen zijn, of anders in doorsnede). Fietsen die zijn opgetrokken uit een diamantvormig frame, zonder zitbuis, of met een achtersvork die niet verbonden is aan de bovenzijde van de zitbuis, of aan de bovenbuis, zijn toegestaan.
- Niet-traditionele of ongewone fietsen of uitrustingen zijn niet toegestaan, tenzij tenminste 7 dagen voor de wedstrijd details ervan ter goedkeuring zijn ingestuurd aan de Technische Commissie van de ITU. Vooropgesteld dat aan alle andere criteria van het ITU Reglement is voldaan, moeten alle details van het materiaal, inclusief foto's ervan, worden verstrekt aan de Technische Commissie van de ITU. Een overzicht van al het eerder ingezonden materiaal is voor handen op de website, met bevestiging van toe- of afwijzing ervan. Voor atleten die materiaal willen insturen is een formulier voor handen op de website van de ITU.
- Alleen logo's van fiets-gerelateerde producten mogen op het frame te zien zijn.
- Logo's mogen geen verwarring brengen met de wedstrijdnummers, of het aanbrengen daarvan verhinderen.

- Wedstrijdnummers voor op de fiets, verstrekt door de ITU of de organisatie, moeten daarop worden aangebracht conform de aanwijzingen, zonder enige wijziging.
 - Fietsen voorzien van het UCI homologatielabel voor Tijden (code TT) zijn altijd toegestaan in ITU wedstrijden waar stayeren niet is toegestaan, zelfs als zij niet in overeenstemming zijn met een van de eerste 5 punten uit dit artikel (5.2 b) (ii).
- c) Wielen:
- (i) Wielen mogen geen mechanismen bevatten die voor versnelling zorgen.
 - (ii) De banden (tubes) moeten goed zijn verlijmd, de handels van de snelontspanners moeten goed vast zitten op de naven en de wielen moeten goed in het frame zijn vastgemaakt.
 - (iii) Op elk wiel moet een rem zitten.
 - (iv) Wielen kunnen uitsluitend op officiële wielposten worden gewisseld.
 - (v) Officials bij de wielpost geven het juiste wiel aan de atleet. De atleet is zelf verantwoordelijk voor het monteren van het wiel in de vork. Wielen die speciaal aan andere atleten of teams zijn toegewezen kunnen niet worden gebruikt.
 - (vi) Bij stayerwedstrijden bij Elite, U23, Junioren en Jeugd moeten wielen voldoen aan de volgende kenmerken:
 - Een diameter tussen de 70 cm maximaal en 55 cm minimaal, inclusief de band.
 - Beide wielen dienen van gelijke afmeting te zijn.
 - De wielen moeten tenminste 16 spaken bevatten.
 - Spaken mogen rond zijn, plat of ovaal en niet breder dan 2,4 mm.
 - De maximum velghoogte is 25mm aan elke zijde.
 - Wielen die niet voldoen aan de bovengenoemde kenmerken zijn toegestaan indien zij zijn opgenomen in de UCI-lijst voor niet-standaard wielen.
 - (vii) Bij Age Group wedstrijden waar stayeren is toegestaan, moeten wielen voldoen aan de volgende kenmerken:
 - Wielen hebben tenminste 12 spaken;
 - Dichte wielen zijn niet toegestaan.
 - (viii) Bij NIET-stayerwedstrijden is een wielcover op het achterwiel toegestaan, met dien verstande dat deze voorziening kan worden gewijzigd door de TD uit oogpunt van veiligheid, bijv. bij harde wind.
- d) Sturen
- (i) Bij stayerwedstrijden voor Elite, U23, Junioren en Jeugd gelden de volgende regels voor het stuur:
 - Alleen traditionele sturen ('drop handlebars') zijn toegestaan. Het stuur moet met doppen zijn afgesloten;
 - Opzetsturen, inclusief het brugdeel, mogen niet uitsteken voorbij de voorkant van de remhandels.
 - Delen van opzetsturen moeten onderling verbonden zijn met een fabrieks-brugdeel, of elkaar raken.
 - Remgrepen moeten zijn bevestigd op het stuur, niet op het opzetstuur. Het hoogteverschil tussen het hoogste punt van het stuur en het laagste punt van de armsteun mag niet meer dan 10 cm bedragen.
 - Drinkflessen en drinkfleshouders mogen niet worden gemonteerd op het stuur of op het opzetstuur.
 - (ii) Bij stayerwedstrijden voor Age Groupers gelden de volgende regels voor het stuur:
 - Alleen traditionele sturen ('drop handlebars') zijn toegestaan. Het stuur moet met doppen zijn afgesloten;
 - Opzetsturen zijn niet toegestaan.
 - (iii) Bij NIET-stayerwedstrijden gelden de volgende regels voor sturen:
 - Alleen sturen en opzetsturen die niet uitsteken voorbij de voorste rand van het voorwiel zijn toegestaan. Tweedelige opzetsturen behoeven niet van een brugdeel te zijn voorzien. Alle uiteinden van buizen moeten zijn afgedopt.
- e) Helmen:
- (i) Helmen moeten zijn goedgekeurd door een nationaal erkende keuringsautoriteit, erkend door de NB die gelieerd is aan de ITU;
 - (ii) De helm dient bij alle officiële ritten door de atleet te worden gedragen: zowel bij wedstrijden, als parcoursverkenning en trainingsritten;
 - (iii) Elke wijziging aan enig onderdeel van de helm, inclusief de kinband, of het weglaten van enig onderdeel van de helm, inclusief een stoffen buitenhoes, is verboden;
 - (iv) De helm moet stevig zijn vastgemaakt zolang de deelnemer in bezit is van de fiets, d.w.z. vanaf het moment dat hij/zij de fiets uit het rek haalt aan het begin van het fietsonderdeel tot het moment dat hij/zij de fiets weer in het rek zet aan het einde van het fietsonderdeel;
 - (v) Indien de deelnemer de fiets om welke reden dan ook van het parcours stuurt, mag de deelnemer de helm pas losmaken of afdoen als hij/zij buiten de grenzen van het fietsparcours is en van de fiets is

- afgestapt; en hij/zij moet de helm weer stevig op het hoofd vastmaken alvorens het parcours weer op te gaan of weer op de fiets te stappen.
- (vi) Helmen moeten in overeenstemming zijn met de algemene ITU kleding regels.
- f) Platform pedalen
- (i) Platform pedalen zijn toegestaan, voorop gesteld dat er een kliksysteem aanwezig is om ervoor te zorgen dat de voeten loskomen bij een val.
- g) Niet toegestane uitrusting
- (i) Niet toegestane uitrusting kan bestaan uit:
- Hoofdtelefoon of headset of elektronische oordopjes;
 - Glazen verpakkingen;
 - Mobiele telefoon, of enig ander elektronisch communicatiemiddel;
 - Fietsen of delen van de fietsen, die niet in overeenstemming zijn met dit reglement;
 - Kleding welke niet in overeenstemming is met de algemene ITU kleding regels.
- h) Elk deel van de uitrusting of elk apparaat dat bij het fietsonderdeel wordt meegevoerd of aan de fiets is toegevoegd staat ter beoordeling van de RR voor de wedstrijd. Niet goedgekeurde apparaten zijn verboden en kunnen resulteren in diskwalificatie.
- i) Naast het feit dat goedkeuring is vereist van de RR, geldt voor de beelden en reportages die met camera's of videocamera's is gemaakt, dat deze worden gekopieerd door de ITU. Het gebruik van die beelden voor commerciële doeleinden staat ter goedkeuring van het bestuur van de ITU.

5.3 Fietscontrole:

- a) Voor de wedstrijd vind er een visuele fietsenkeuring plaats bij betreden van de wisselzone. TO's zullen controleren of de fietsen volledig voldoen aan het ITU-reglement;
- b) Deelnemers mogen op de briefing bij de TD een verzoek indienen om de fiets alsnog zodanig aan te passen dat deze voldoet aan de reglementen;
- c) Een atleet kan slechts één fiets inchecken.
- d) **NAT** Bij nationale wedstrijden worden fietsen van deelnemers vanaf maximaal 1,5 uur voor de start tot uiterlijk 15 minuten voor de start gecontroleerd in de wisselzone. Door omstandigheden kan de TD, al dan niet op advies van de organisatie, besluiten hiervan af te wijken. Indien er sprake is van een duidelijke afwijking dan zal de organisatie dit bekend moeten maken.

5.4 Inhalen/Overlapping:

- a) Bij wedstrijden voor Elite, U23, Junioren en Jeugd, waar stayeren is toegestaan, zullen atleten die zijn gedubbeld tijdens het fietsen uit de wedstrijd worden gehaald door een Technische Official. Technische Officials kunnen op deze beslissing anticiperen uit veiligheidsoverwegingen, wanneer de atleet zich op minder dan 100m voor de leidende atleet bevindt en de official er zeker van is dat deze zal worden ingehaald. Van deze bepaling kan worden afgeweken op aangeven van de TD, conform de procedure als omschreven in 1.5.

5.5 Stayeren:

- a) Algemene richtlijnen
- (i) Er zijn twee soorten wedstrijden:
- wedstrijden waarin stayeren is toegestaan
 - wedstrijden waarin stayeren NIET is toegestaan
- (ii) Volgens onderstaande tabel zijn de wedstrijden stayeren (S) of NIET stayeren (N) opgesteld.

	Junior	U23	Elite	Agegroup	Paratriathlon Elite & open
TRIATHLON					
Teamwedstrijd	S	S	S		
Sprint afstand	S	S	S	N / S	N
Olympische afstand		S	S	N	N
Midden en Lange afstand			N	N	N
DUATHLON					
Teamwedstrijd	S	S	S		
Sprint afstand	S	S	S	N / S	N
Standaard afstand (midden afstand)		S	S	N	N
Lange afstand			N	N	N
Zwemloop					
Wintertriathlon (alle afstanden)			S		
Cross triathlon en duathlon (alle afst)			S		

- (iii) **NAT** Bij wintertriathlons in Nederland waar op de weg en niet met ATB's wordt gereden, is stayeren niet toegestaan.
- b) Wedstrijden waarbij stayeren is toegestaan:
- (i) Stayeren is niet toegestaan bij iemand van een ander geslacht;
 - (ii) Stayeren is niet toegestaan bij een motor of motorvoertuig.
- c) Wedstrijden waarbij stayeren niet is toegestaan
- (i) Stayeren achter een andere deelnemer of motorvoertuig is verboden. Deelnemers moeten pogingen van anderen om te stayeren afwijzen;
 - (ii) Een deelnemer mag elke positie op het parcours innemen, op voorwaarde dat hij/zij als eerste op die positie komt en er geen lichaamscontact is met anderen. Bij het innemen van een positie moet een wedstrijddeelnemer anderen voldoende ruimte geven voor normale bewegingen zonder dat er lichaamscontact wordt gemaakt. Om in te halen moet er voldoende ruimte zijn;
 - (iii) Een deelnemer die vanuit enige positie nadert en van een stayer situatie kan profiteren, draagt de verantwoordelijkheid dit te vermijden.
 - (iv) Van stayeren is sprake zodra de fiets in de stayerzone komt:
 - Stayerzone bij Midden en Lange afstand: De stayerzone meet 12 meter, gerekend vanaf de voorste rand van het voorwiel. Een deelnemer mag in de stayerzone van een andere deelnemer komen, maar wordt geacht door die zone heen te fietsen. Een deelnemer heeft maximaal 25 seconden om door de stayerzone van een andere deelnemer heen te fietsen.
 - Stayerzone bij Standaard afstand en korter: De stayerzone meet 10 meter, gerekend vanaf de voorste rand van het voorwiel. Een deelnemer mag in de stayerzone van een andere deelnemer komen, maar wordt geacht door die zone heen te fietsen. Een deelnemer heeft maximaal 20 seconden om door de stayerzone van een andere deelnemer heen te fietsen.
 - Stayerzone van een motorfiets: De stayerzone achter een motorfiets meet 12 meter. Dit geldt ook bij wedstrijden waar stayeren is toegestaan.
 - De stayerzone van elk motorvoertuig op het fietsparcours meet 35. Dit geldt ook bij wedstrijden waar stayeren is toegestaan.
 - **NAT** Voor alle Nationale Leeftijdsgroepwedstrijden in Korte/Olympische-afstandevenementen is de afstand 12 meter.
 - (v) De stayerzone inrijden: Een deelnemer mag de stayerzone inrijden in de volgende omstandigheden:
 - Gedurende een inhaalmanoeuvre waarbij de deelnemer niet langer dan 20 seconden in de stayerzone verblijft;
 - **(NAT)** Bij wedstrijden waar een 12 meter stayerzone van toepassing is zal de deelnemer gedurende een inhaalmanoeuvre niet langer dan 30 seconden in de stayerzone verblijven;
 - Om veiligheidsredenen;
 - 100 meter voor en na een hulppost of wisselzone;
 - Bij een scherpe bocht;
 - Als een TO bepaald heeft dat een deel van het parkoers niet geschikt is voor stayeren vanwege smalle wegen, bouwwerkzaamheden, omleidingen of andere veiligheidsredenen.
 - (vi) Definitie van inhalen:
 - Een deelnemer is een andere deelnemer gepasseerd als het voorwiel van de gepasseerde deelnemer achter zijn voorwiel is;
 - Eenmaal ingehaald dan moet deze deelnemer binnen 5 seconden uit de stayerzone van de leidende deelnemer verdwijnen;
 - Deelnemers moeten aan de kant van de weg rijden en voorkomen dat het parkoers geblokkeerd wordt voor andere deelnemers. Van blokkeren is sprake wanneer een achterop komende deelnemer de voorliggende deelnemer niet kan passeren omdat deze te veel ruimte neemt.
 - De TD geeft de atleten tijdens de briefing aan aan welke zijde zij een andere atleet moeten passeren wanneer zij zijn opgestapt op de fiets.



Int. 10 of 12 meter
Nat. 12 meter

5.6 Straffen voor stayeren:

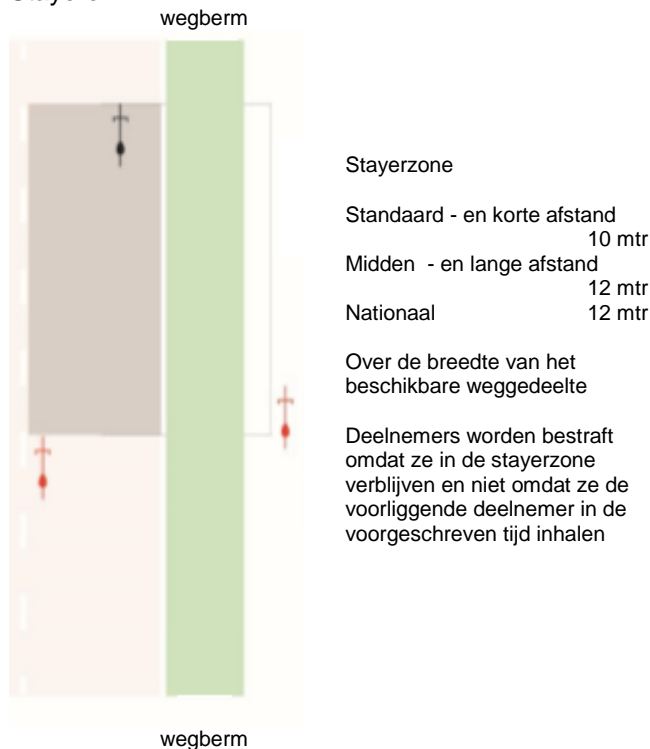
- a) Het is verboden te stayeren in een wedstrijd waar dit niet is toegestaan.
- b) De TO zal de deelnemers die stayeren aangeven dat zij een tijdsstraf kunnen krijgen. Deze mededeling moet duidelijk en onmiskenbaar geschieden.

- c) De bestrafte atleet dient te stoppen in de eerste strafbox en wacht daar gedurende een periode afhankelijk van de afstand van de wedstrijd; 1 minuut bij een sprintwedstrijd, 2 minuten bij een wedstrijd over de standaard afstand en 5 minuten bij een wedstrijd over midden of lange afstand.
- d) De deelnemer is zelf verantwoordelijk voor het stoppen in de strafbox. Bij verzuim hiervan volgt diskwalificatie.
- e) Een tweede overtreding van het stayerverbod leidt tot diskwalificatie bij wedstrijden over de standaard afstand of korter.
- f) Een derde overtreding van het stayerverbod leidt tot diskwalificatie bij wedstrijden over midden of lange afstand.

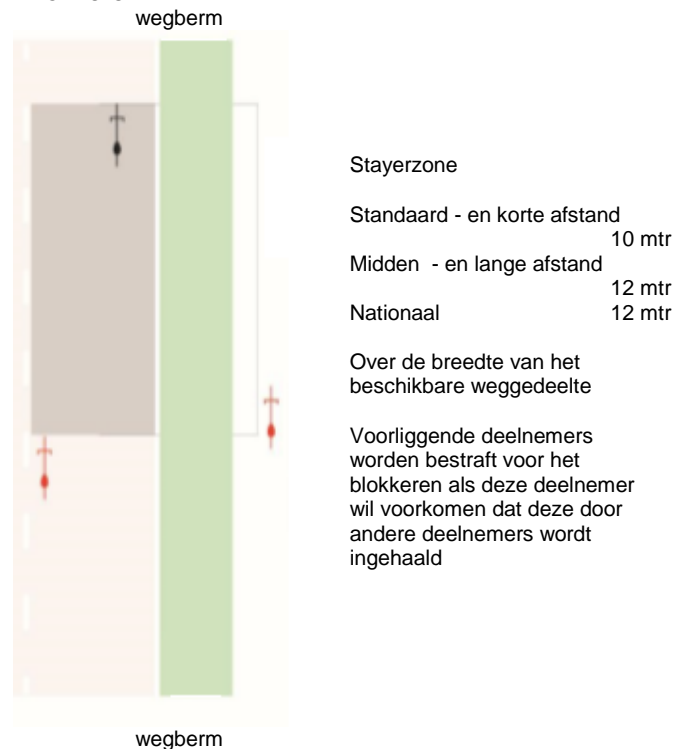
5.7 Blokkeren:

- a) Atleten dienen aan de juiste zijde van de weg te rijden en geen gevaar te vormen voor andere atleten door deze te blokkeren. Van blokkeren is sprake wanneer een atleet die zich achter een andere atleet bevindt, niet kan passeren doordat de leidende atleet op een onhandige plaats op het parcours blijft rijden. Wanneer een official constateert dat een atleet een ander blokkeert, zal hij een stop en go straf geven bij de eerstvolgende strafbox.

Stayeren



Blokkeren



6 LOOPREGELS

6.1 Algemene regels:

- a) Een deelnemer mag:
 - (i) Hardlopen of lopen;
 - (ii) Moet het startnummer dragen (van toepassing bij wedstrijden voor age groupers. Bij andere wedstrijden kan de TD het verplicht stellen, waarover de atleten bij de briefing worden ingelicht)
 - (iii) Niet kruipen;
 - (iv) Niet met ontbloot bovenlijf lopen;
 - (v) Niet met een helm op lopen;
 - (vi) Geen paaltjes, bomen of andere vaste objecten gebruiken om bochten te vergemakkelijken;
 - (vii) Niet op het parcours worden begeleid door teamgenoten, team managers of andere gangmakers.
 - (viii) Niet samen lopen met andere atleten, die een of meer ronden voor liggen. (alleen van toepassing voor Elite, U23, Junioren, Jeugd en Paratriatleten)

6.2 Finishdefinitie:

- a) Een deelnemer is 'gefinisht' op het moment dat enig deel van de romp de denkbeeldige verticale lijn bereikt die vanaf het voorste punt van de finishlijn loodrecht omhoog gaat.

6.2 veiligheidsrichtlijnen:

- a) De verantwoordelijkheid op het parcours te blijven berust bij de deelnemer. Elke deelnemer die volgens de technische of medische officials een gevaar voor zichzelf of anderen oplevert, kan verdere deelname aan de wedstrijd worden ontzegd.

6.4 niet toegestane uitrusting:

- a) Hoofdtelefoon of headset, mobiele telefoons of elk ander elektronisch luister- of communicatiemiddel;
- b) Glazen verpakkingen;
- c) Tenue dat niet voldoet aan de ITU kledingregels.

7 REGELS BINNEN DE WISSELZONES

7.1 Algemene regels:

- a) Elke atleet moet de helm stevig hebben vastgemaakt vanaf het moment dat hij of zij de fiets uit het rek haalt aan het begin van het fietsonderdeel tot na het moment dat hij/zij de fiets weer in het rek zet aan het einde van het fietsonderdeel;
- b) Deelnemers mogen alleen het hun toegewezen fietsenrek gebruiken en moeten hun fiets in het rek zetten;
 - (i) Bij een traditioneel fietsenrek dient de fiets als volgt geplaatst te worden:
 - Bij de eerste wissel: rechtop met de voorzijde van het zadel hangend aan de horizontale buis, zodanig dat het voorwiel naar de binnenzijde van de wisselzone wijst. TO's mogen uitzonderingen toestaan.
 - Bij de tweede wissel: ongeacht de richting, gehangen aan beide stuurdelen of remhendels of het zadel, binnen 50 cm van het nummer- of naamplaatje op het rek.
- c) Bij een individueel fietsenrek: bij de eerste wissel met het achterwiel in het rek, bij de tweede wissel mag de fiets met elk wiel in het rek worden geplaatst.
- d) Deelnemers moeten hun spullen die ze later tijdens de wedstrijd gebruiken binnen 50 cm van hun krat plaatsen. Is niet voor een krat gezorgd, dan moet het binnen 50 cm van het nummer of de naam op het startrek worden geplaatst. Als wel een krat aanwezig is moet deze binnen 50 cm van het nummer of de naam op het startrek staan. Alle reeds gebruikte spullen moeten in de krat worden gelegd. Uitrusting wordt geacht in de bak te zijn gelegd, wanneer enig deel ervan zich in de bak bevindt. Alleen zake die tijdens de wedstrijd worden gebruikt mogen aanwezig zijn in de wisselzone. Alle andere bezittingen en uitrusting dienen te worden verwijderd voor de start van de wedstrijd.
- e) Wanneer een atleet dezelfde loopschoenen bij een duathlon voor het tweede looponderdeel wil gebruiken, dan hoeven deze niet in de krat te worden geplaatst in Wisselzone I. Slechts één paar schoenen mag op de grond staan gedurende de wedstrijd. Loopschoenen moeten geplaatst worden binnen 0,5m van de krat van de atleet (nummer/naam op fietsenrek).
- f) Fietschoenen, brillen, helmen en andere fietsuitrusting kan op de fiets geplaatst worden.
- g) Deelnemers mogen de voortgang van andere deelnemers in de wisselzone niet belemmeren;
- h) Deelnemers mogen niet aan de uitrusting van andere deelnemers in de wisselzone komen;
- i) In de wisselzone mag niet worden gefietst, behalve tijdens het fietsonderdeel (wanneer dit door de wisselzone voert). Deelnemers moeten opstappen op de fiets na de opstaplijn, waarbij tenminste een voet na de opstaplijn contact heeft met de grond. Deelnemers moeten afstappen van de fiets voor de afstaplijn, waarbij tenminste een voet contact heeft met de grond voor de afstaplijn. In de wisselzone mag de fiets uitsluitend met de hand worden voortbewogen. Wanneer de atleet tijdens het op- of afstappen een schoen verliest, dan wordt deze door een official opgeraapt en zal geen straf worden toegekend. De op- en afstaplijn maken deel uit van de wisselzone.
- j) Naaktheid of onfatsoenlijke ontbloting is verboden;
- k) Atleten mogen niet stoppen in het algemene loopgebied van de wisselzone;
- l) Het markeren van de eigen plaats in de wisselzone is niet toegestaan. Markeringen worden verwijderd zonder de atleet in te lichten.
- m) De riem van de helm moet los zijn in de wisselzone wanneer de atleet zijn eerste onderdeel afwerkt.

8 WEDSTRIJDCATEGORIEËN

8.1 Wereldkampioenschappen:

- a) De ITU kan wereldkampioenschappen organiseren in de afstanden en categorieën zoals aangegeven in dit overzicht:

	Elite	U23	Junior	Age-group	Para-triathlon
TRIATHLON					
Teamwedstrijden	JA	U23/Juniors combined: JA			
Sprintafstanden	JA	JA	JA	JA	JA
Standaard afstanden	JA	JA		JA	JA
Midden en Lange afstanden (O2, O3)	JA			JA	JA
DUATHLON					
Teamwedstrijden	JA		JA		
Sprintafstanden	JA	JA	JA	JA	JA
Standaard afstanden	JA	JA		JA	JA
Lange afstanden	JA			JA	JA
AQUATLON					
Standaard afstanden	JA	JA	JA	JA	JA
Lange afstanden	JA			JA	JA
WINTERTRIATHLON					
Teamwedstrijden (x3)	JA		JA		
Sprintafstanden			JA	JA	JA
Standaard afstanden	JA	JA			
CROSS TRIATHLON en DUATHLON					
Teamwedstrijden (x3)	JA		JA		
Sprintafstanden			JA		JA
Standaard afstanden	JA	JA		JA	JA

- b) NB's en internationale bonden worden aangeraden bovenstaande categorieën op te nemen in hun nationale en internationale kampioenschappen.

8.2 Paratriathlon:

- a) Alle wedstrijden in de Wereld Triathlon Series en Triathlon World Cup, waarbij ook wedstrijden voor de Age Groups worden georganiseerd, moeten een wedstrijd voor paratriatleten opnemen in de open klasse. Het Paratriathlon Wereldkampioenschap en de Nationale Paratriathlon kampioenschappen moeten in elke discipline als een aparte wedstrijd los van de Age Groups worden georganiseerd.

8.3 NAT. Landskampioenschappen:

- a) De N.T.B. kent de volgende kampioenschappen:
- (i) het Nederlands Kampioenschap lange, olympische en sprint afstand triathlon;
 - (ii) het Nederlands Kampioenschap lange, korte en sprint afstand duathlon;
 - (iii) het Nederlands Kampioenschap lange- en midden afstand wintertriathlon;
 - (iv) het Nederlands Kampioenschap lange afstand cross triathlon;
 - (v) Kampioenschappen voor categorieën van leden;
 - (vi) Kampioenschappen voor vereniging- en/of afdelingsteams.
- b) Voor wedstrijden onder supervisie van de NB (nationale wedstrijden) gelden regels conform het ROW.

9 PRIJSUITREIKING

9.1 Prijzengeld:

- a) Algemene regels:
- (i) Het prijzengeld voor ITU-wedstrijden wordt qua bedrag en over evenveel plaatsen gelijkelijk verdeeld over mannen en vrouwen, volgens het ITU Prijzenschema, zoals aangegeven in Bijlage H.

9.2 Premies:

- a) Premies mogen worden aangeboden bij ITU evenementen. Premies worden als volgt aan de atleten uitgekeerd:
- (i) Door als eerste over de streep te komen;
- (ii) Door de wedstrijd te volbrengen;
- (iii) Er is geen limiet aan het aantal premies dat een atleet in een wedstrijd kan winnen;
- (iv) Als de premie niet wordt opgehaald door een atleet omdat deze niet finisht, dan blijft de premie aan de ITU om te besteden naar eigen goeddunken;
- (v) Het aantal premies wordt tijdens de briefing vóór elke wedstrijd aangekondigd en het bedrag wordt altijd eerlijk verdeeld tussen mannen en vrouwen.

9.3 Medailles:

- a) Atleten of teamleden die 1e, 2e of 3e worden in ITU wedstrijd ontvangen een officiële ITU-medaille (goud, zilver en brons);
- b) Aanvullend hierop kunnen de teams een trofee toegekend krijgen voor de 1^e, 2^e en 3^e plaats.

9.4 Prijzen, punten en medailles in gecombineerde evenementen:

- a) Wanneer diverse wedstrijden door elkaar heen worden gehouden, of verschillende categorieën in dezelfde serie starten, worden de medailles, de prijzen en de punten als volgt verdeeld:

Wedstrijden die tegelijk plaatsvinden	Medailles:	Prijzengeld:	Punten:
Elite en U23	Medailles voor Elite en U23 samen Medailles voor U23	Voor Elite en U23 samen	Voor Elite en U23 samen
Elite, U23 en Junioren	Medailles voor Elite, U23 en Junioren samen Medailles voor U23 Medailles voor Junioren	Voor Elite, U23 en Junioren samen	Voor Elite, U23 en Junioren samen
U23 en Junioren	Medailles voor U23 Medailles voor Junioren	Voor U23 en Junioren samen	Voor U23 en Junioren samen
Overall	Medailles overall en per categorie	Overall	Overall
Nationale Triathlon wedstrijden met deelname van buitenlandse atleten	Medailles voor de atleten van dat continent (nationaal)	Overall	Atleten van dat continent (nationaal)
Internationale Multisport wedstrijden met deelname van buitenlandse atleten	Medailles voor de atleten van dat continent (nationaal)	Overall	Overall
Continental Cups	Overall	Overall	ITU punten: overall Nationale punten: van het betreffende continent (nationaal)

- b) Atleten uit andere landen kunnen aan nationale wedstrijden meedoen, mits de wedstrijd nog niet volgeboekt is met atleten uit het eigen land. In een dergelijk geval worden punten en medailles toegekend aan de atleten uit eigen land, maar prijzengeld is overall beschikbaar. Uitzonderingen hierop zijn nationale kampioenschappen voor Duathlons en Triathlons over Lange Afstand die onderdeel uitmaken van World Series; in dat geval worden ook de punten overall verdeeld.
- c) **NAT** Prijzen(geld) Nationaal
- (i) De nationale regels voor prijzen zijn vastgelegd in artikel 24 van het ROW

10 Wedstrijden

10.1 Startserie:

- a) Teneinde de veiligheid van de atleten te waarborgen zijn er beperkingen ingesteld ten aanzien van het aantal atleten dat tegelijk start.

	WTS	WTS GF	Standaard en sprint afstanden	Lange Afstand Triathlon (*)	Cross Triathlon	Duathlon
Elite	65	75	75	100	100	100
U23	Nvt	75	75	Nvt	100	100
Junior	Nvt	80	75	Nvt	100	100
Jeugd	Nvt	Nvt	75	Nvt	Nvt	Nvt
Elite Paratriathlon	Nvt	100	70 (**)	80	80	80
Open Paratriathlon	Nvt	100	Nvt	Nvt	Nvt	Nvt
Age Groups	Nvt	200	200	500	500	500

(*) Wedstrijden over de lange afstand kunnen grotere startgroepen hebben wanneer in het water wordt gestart en de TD het heeft goedgekeurd.

(**) 70 atleten bij Continentale Paratriathlon Kampioenschappen en 60 bij een World Paratriathlon wedstrijd.

- (i) Bij alle triathlon wedstrijden voor Elite, U23, Junioren over de standaard of sprint afstand, behalve bij de World Triathlon Series, is 75 het maximum aantal deelnemers.
- (ii) Bij de wedstrijden uit de World Triathlon Series, behalve bij de Grand Final, is 65 het maximum aantal deelnemers.
- (iii) Bij de Grand Final van de World Triathlon Series is 75 het maximum aantal deelnemers.
- b) Deelnemers uit dezelfde age group kunnen worden verdeeld in twee of meer startseries, voorop gesteld dat:
- (i) Elke serie hetzelfde aantal deelnemers kent.
- (ii) Deelnemers van dezelfde bond worden verdeeld in twee of meer willekeurige groepen, die gelijk over de startseries worden verdeeld.
- (iii) Als een bond slechts één atleet aan de start heeft, dan wordt deze deelnemer in een van de series geplaatst, teneinde de aantallen gelijk te maken. Hetzelfde geldt voor de resterende deelnemers van bonden met een oneven aantal afgevaardigde atleten.
- (iv) Wereldkampioen wordt de atleet met de snelste tijd, ongeacht in welke serie hij zat.
- (v) De uitslagenlijst van de Age Groups behelst de atleten uit alle series, ingedeeld op eindtijd.
- (vi) Startseries met atleten uit dezelfde Age Group starten meteen na elkaar.
- (vii) Deze series hebben geen deelnemers uit een andere leeftijdsgroep.

10.2 Zwemmen:

- a) De TD kan de afstand wijzigen van het zwemonderdeel, of zelfs het onderdeel schrappen, afhankelijk van de kracht van de stroming.
- b) Kwaliteit van het zwemwater:
- (i) Een hoeveelheid water, genomen van drie verschillende plaatsen uit het zwemparcours wordt getest, aan de hand waarvan wordt bepaald of het zwemonderdeel doorgang kan vinden. Het zwemmen vindt doorgang als de aangetroffen waarden lager uitvallen dan het toegestane niveau voor het betreffende water.
- Zee en brak water:
 - PH waarde tussen 6 en 9
 - Entero-cocci niet meer dan 100 per 100ml (ufc/100ml)
 - Escherichiacoli E.Coli niet meer dan 250 per 100ml (ufc/100ml)
 - Zoet water:
 - PH waarde tussen 6 en 9
 - Entero-cocci niet meer dan 200 per 100ml (ufc/100ml)
 - Escherichiacoli E.Coli niet meer dan 500 per 100ml (ufc/100ml)
 - Met betrekking tot de aanwezigheid van Blauwalg (cyanobacteria) niet meer dan 100.000 cellen per ml.

- (ii) Als uit de test van de waterkwaliteit blijkt dat de hierboven genoemde toegestane waarden worden overschreden, dan wordt het zwemonderdeel gecancelled, tenzij de Medische Commissie van de ITU het toelaat.

10.3 Wissel:

- a) De TD bepaalt de plaats van de op- en afstaplijn. Beide lijnen maken onderdeel uit van de wisselzone.

10.4 Fietsen:

- a) Een afwijking van 10% wordt geaccepteerd voor de lengte van het fietsparcours, mits de TD hiermee ingestemd heeft. Bij midden- en lange afstand mag deze afwijking 5% bedragen.
- b) Er moet minimaal het onderstaande aantal penalty boxen worden ingericht:
- Bij wedstrijden over de standaard afstand of korter: een per elke 10 km.
 - Bij wedstrijden over de Midden- en Lange afstand: een per elke 30 km.

10.5 Begeleiders:

- a) Nationale quota: Elke nationale bond heeft een begeleidingsteam conform de onderstaande richtlijnen:

(i) Elite

Aantal atleten	1-3	4-6	> 6
Aantal coaches	2	3	4

(ii) U23 (niet tezamen in wedstrijden met andere categorieën)

Aantal atleten	1-6	> 6
Aantal coaches	2	3

(iii) Junioren

Aantal atleten	1-6	> 6
Aantal coaches	2	3

(iv) Jeugd

Aantal atleten	1-6	> 6
Aantal coaches	2	3

(v) Elite Paratriathlon

Aantal atleten	1-3	4-6	> 6
Aantal coaches	2	3	4

(vi) Open Paratriathlon

Aantal atleten	1-3	4-6	> 6
Aantal coaches	2	3	4

(vii) Age Groups

Aantal atleten	1-50	51-100	101-150	>150
Aantal coaches	2	4	6	8

(viii) Overige ondersteuning

Aantal atleten	1-50	51-100	101-150	> 150
Fietstechnicus	1	2	3	3
Medische begeleiding	1	1	1	1
Bondsafgevaardigden	2	4	6	8

- b) Iedereen die geregistreerd staat als begeleider ontvangt een accreditatie behorend bij de betreffende rol.
- c) Het is aan de nationale bond om hun begeleiders te registreren via het online systeem van de ITU. De ITU keurt het begeleidingsteam goed conform de genoemde quota zeven dagen voor de wedstrijd. Na deze deadline zijn er geen toevoegingen meer mogelijk.

10.6 Start tijden:

- a) Het minimale tijdsverschil tussen startseries bedraagt:

	Tijdsverschil tussen series voor mannen en vrouwen (1)	Tijdsverschil tussen Elite en Age Group series (2)
Continental Cup Sprint	45 min	1u
Continental Cup Standaard	1u 30 min	2u
World Cup Sprint	1u 45 min	1u 30 min
World Cup Standaard	2u 45 min	2u 30 min
World Triathlon Series Sprint	1u 45 min	1u 45 min
World Triathlon Series Standaard	2u 45 min	2u 45 min
Duathlon standaard afstand	1u 30 min	2u 30 min
Triathlon & Duathlon Lange Afstand	5 min	5 min
3x Team Relay	1u 45 min	Nvt

(1) Dit is van toepassing ongeacht welke serie het eerst start.

(2) Dit is van toepassing als de series voor Age Groups na die voor de Elite start. Als de Elite start na de Age Groupseries, dan gebeurt dit pas nadat de Age Group is gefinished.

- a) De TD kan besluiten om de verschillen in te korten bij wedstrijden voor de Continental Cup of over de Duathlon standaard afstand, voorop gesteld dat mannen en vrouwen zich niet tegelijk op het fietsparcours bevinden.
- b) De TD kan besluiten om de genoemde verschillen in te korten tot 5 minuten bij wedstrijden voor de Continental Cup of over de Duathlon standaard afstand, wanneer één van de series minder dan 10 deelnemers heeft en wanneer er voldoende officials zijn om te controleren op mogelijk stayeren tussen mannelijke en vrouwelijke deelnemers.
- c) De TD kan bovendien andere starttijden verlangen middels een speciaal verzoek, zoals aangeduid in art 1.6.
- d) Mochten er nog andere dan de genoemde wedstrijden worden gehouden, dan behoeven deze de goedkeuring van de TD voordat de starttijden bekend worden gemaakt.

10.7 Aanpassing van de wedstrijd:

- a) Wanneer een wedstrijd niet in het originele format kan worden gehouden wegens overmacht, dan worden de toe te kennen punten verminderd afhankelijk van het soort wedstrijd dat uiteindelijk wordt gehouden:
 - (i) Als de wedstrijd in triathlonvorm, of in de oorspronkelijk geplande multisportvorm, wordt gehouden, met slechts conform het ITU wedstrijdreglement ingekorte afstanden, dan wordt 100% van de te verdienen punten toegekend.
 - (ii) Als de wedstrijd plaatsvindt in een andere vorm van multisport conform de in het ITU wedstrijdreglement geldende afstanden en condities, dan wordt 75% van de te verdienen punten toegekend.
 - (iii) Als een triathlon wordt omgezet in een duathlon en het zwemmen wordt vervangen door een looponderdeel van vergelijkbare duur als het afgelaste zwemonderdeel, dan wordt 75% van de punten toegekend.
 - (iv) Als de wedstrijd plaatsvindt in een andere vorm van multisport met bovendien van het ITU wedstrijdreglement afwijkende afstanden, dan wordt 50% van de te verdienen punten toegekend.

11 OFFICIALS

11.1 Algemeen:

- a) Het is de taak van de officials de wedstrijd conform het ITU Wedstrijdreglement te laten verlopen.
- b) De officials zijn:
 - (i) Triathlon Officials
 - (ii) Speciale Paratriathlon Officials
 - (iii) Leden van de Wedstrijdjury
- c) Teneinde een wedstrijd onder het ITU wedstrijdreglement te laten vallen dienen aanwezig te zijn:
 - (i) Een Technical Delegate (**NAT NG**)
 - (ii) Een Race Referee (**NAT WL**)

11.2.a ITU officials:

- a) De officials bij alle ITU-wedstrijden zijn:
 - (i) De TD van de ITU, die zorgt dat aan alle aspecten van het Wedstrijdreglement en Activiteitenhandleidingen wordt voldaan. Lokale organisaties passen de wedstrijd aan al naar gelang de aanwijzingen van de TD. Geaccrediteerde coaches worden van de wijzigingen op de hoogte gebracht.
 - (ii) De assistent TD, die de TD bijstaat bij diens taken;
 - (iii) De Wedstrijdleader (RR), die de bevoegdheid van officials regelt, de uitslag goedkeurt en deze ondertekent en het laatste oordeel heeft over regelovertradingen;
 - (iv) De Hoofd Wedstrijdleader, die alle officials toekent en overziet;
 - (v) Wedstrijdofficials die worden toegekend aan Registratie, Start/Finish, Wisselzone(s), de ruimte voor de wisselzone, Zwemmen, bij het verlaten van het zwemwater, Fietsen, Lopen, Wielstations, Hulpstations, Techniek, Strafbboxen, Ronde telling, Wedstrijdsecretariaat, Protocol en Voertuigbeheer. Aan elk gebied/onderdeel worden voldoende officials toegekend, die verantwoordelijk zijn voor de handhaving van het Wedstrijdreglement binnen het hun toegekend aandachtsgebied. Een official kan worden ingezet op meer dan één positie. Extra posities kunnen worden gecreëerd indien noodzakelijk.
 - (vi) Wedstrijdjury, die wordt benoemd door de TD;
 - (vii) De ITU Medische Official, benoemd door de ITU Medische en Anti-doping Commissie, is verantwoordelijk voor alle medische zaken en dopingkwesties namens de ITU

11.2.b NAT Officials nationaal:

- a) De officials bij alle nationale wedstrijden zijn:
 - (i) De NG van de NB, die zorgt dat aan alle aspecten van het WR en ROW wordt voldaan. Deze deelt ook de TO's in en overziet hun optreden;
 - (ii) De RR, die de bevoegdheid van TO regelt en het laatste oordeel heeft over regelovertradingen;
 - (iii) De WGWO, die alle TO's aanwijst voor wedstrijden
 - (iv) TO's die worden toegekend aan Registratie, Start/Finish, Wisselzone(s), Zwemmen, Fietsen, Lopen, Wielstations, Hulpstations en Voertuigbeheer. Aan elk gebied/onderdeel worden voldoende TO's toegekend, die verantwoordelijk zijn voor de handhaving van het Wedstrijdreglement binnen hun toegekend rechtsgebied;
 - (v) De Wedstrijdjury, die wordt benoemd door de TD.

11.3 Speciale Officials voor Paratriathlon:

- a) Het Hoofd Classificatie is verantwoordelijk voor de vaststelling, administratie, coördinatie en vastlegging van de classificatie indeling.
- b) Classificatie Officials zijn verantwoordelijk voor de vaststelling van de sport klasse en de categorie-indeling van de paratriatleten van categorieën PT1 t/m PT4;
- c) Classificatie Officials die gecertificeerd zijn door de Internationale Sport Federatie voor Blinden en het Internationaal Paralympisch Comité zijn verantwoordelijk voor de vaststelling van de sport klasse en de categorie-indeling van de paratriatleten van categorie PT5.
- d) De ITU Classificatie Regels voor Paratriathlon zijn bijgevoegd in Bijlage G.

11.4.a Protestjury:

- a) De ITU TD benoemt de leden van de protestjury als volgt:
 - (i) Bij de Olympische Spelen en de Elite wedstrijden van de Grand Final van de World Triathlon Series bestaat de protestjury uit vijf personen, te weten:
 - De TD, die de protestjury voorziet;
 - Een lid van het ITU bestuur;
 - Een vertegenwoordiger van de NB;

- Een vertegenwoordiger van de ITU Technische Commissie;
 - Een vertegenwoordiger uit de ITU Medische en Anti-doping Commissie.
- (ii) Bij alle andere ITU wedstrijden en andere Spelen buiten de Olympische Spelen bestaat de protestjury uit drie personen, te weten:
- De TD, die de protestjury voorzigt;
 - Een lid van het bestuur van de ITU, of een van de commissies en mocht die ontbreken een lid van het bestuur van de internationale bond of een van hun commissies, of een stafmedewerker en mocht die ontbreken een vertegenwoordiger van de NB;
 - Een vertegenwoordiger van de NB.
- (iii) De wedstrijdjury kan deskundigen uitnodigen, die wel kunnen spreken, maar geen stemrecht hebben.
- b) De taak van protestjury is niet verenigbaar met:
- (i) Die van official anders dan TD bij dezelfde wedstrijd
 - (ii) Die van geaccrediteerde coach bij dezelfde wedstrijd
 - (iii) De deelname als atleet aan dezelfde wedstrijd.
- c) Taken van de protestjury;
- (i) De protestjury oordeelt over alle beroepen en bezwaren;
 - (ii) De protestjury heeft de bevoegdheid de uitslag aan te passen als gevolg van een beslissing op een beroep of bezwaar;
 - (iii) De protestjury moet beschikbaar zijn voorafgaand aan de briefing tot na het eind van de wedstrijd;
 - (iv) De voorzitter van de protestjury draagt zorg voor een schriftelijke verklaring na elk beroep of bezwaar.
- d) Protestjury overlegschema:
- (i) De protestjury komt tenminste bijeen:
 - Na de wedstrijdbriefing;
 - Een uur voor de start van de wedstrijd;
 - Na de laatste finisher.
 - (ii) Hier bovenop, bij wedstrijden voor leeftijdsgroepen (age groups), komt de jury tenminste bijeen:
 - Na de eerste finisher;
 - Na de finish van de eerste helft van het deelnemersveld.
- a) De integriteit van de protestjury:
- (i) De protestjury neemt de volgende principes in acht:
 - Het bewijs en de verklaringen aangedragen door iedereen wegen even zwaar.
 - Onderkennen dat een eerlijke verklaring kan verschillen en tegenstrijdig kan zijn als gevolg van persoonlijke waarneming en herinnering.
 - Objectief blijven tot al het bewijs is overlegd.
 - Vasthouden aan de onschuld van een atleet totdat de vermeende overtreding is vastgesteld volgens de volledige instemming van de protestjury.
 - (ii) Belangenverstremgeling:
 - De voorzitter van de protestjury beslist of een lid een belangenverstremgeling heeft.
 - In geval van een belangenverstremgeling vervangt de voorzitter van de protestjury het lid naar eigen goeddunken. De Protestjury houdt hetzelfde aantal leden als aanvankelijk het geval was.
 - De voorzitter van de protestjury wordt geacht nooit een belangenverstremgeling te hebben.

11.4.b NAT Protestjury Nationaal:

- a) Voor nationale wedstrijden Triathlon en Duathlon bestaat de Protestjury uit drie (3) mensen, te weten:
- (i) Een lid van de organisatie;
 - (ii) Een algemeen lid van de NB, niet een deelnemer zijnde bij de betreffende wedstrijd;
 - (iii) De TD/NG.

11.5 Technische hulpmiddelen:

- a) ITU officials mogen gebruik maken van elk soort elektrisch, elektronisch, magnetisch of welk ander technisch hulpmiddel dan ook, om gegevens of bewijs te vergaren inzake schendingen van regels.

11.6.a Certificering van vrijwilligers:

- a) Alle vrijwilligers die dienst doen in het gebied waar de wedstrijd plaats vindt, dienen opgeleid te zijn tot het minimum ITU niveau. Opleidingsmiddelen verkregen bij de ITU beslaan de belangrijkste plaatsen uit het wedstrijdgebied.

11.6.b NAT. Vrijwilligerstraining:

- a) Nationaal is een organisatie tevens wettelijk verplicht om vrijwilligers op te laten leiden en / of te gebruiken als verkeersregelaar.

12. BEZWAAR

12.1 Algemeen:

- a) Bezwaar kan worden gemaakt tegen gedrag van een deelnemer, een Wedstrijdofficial of de omstandigheden van de wedstrijd. Een deelnemer of een NB-afgevaardigde kan bezwaar maken bij de RR, op voorwaarde dat het bezwaar niet eerder door de TO is gezien en beoordeeld door de RR.

12.2 Bezwaar tegen geschiktheid:

- a) Bezwaar tegen geschiktheid van een deelnemer moet vóór de briefing bij de RR worden ingediend. De protestjury beslist hierover terstond na de briefing.

12.3 Bezwaar tegen het parcours:

- a) Bezwaar aangaande de veiligheid van het parcours of de afwijking ervan op de regels moet binnen vierentwintig (24) uur vóór de start van de wedstrijd bij de RR worden ingediend.

12.4 Bezwaar met betrekking tot de wedstrijd:

- a) Een deelnemer die bezwaar aantekent tegen een andere atleet of tegen een official, dient dit binnen 5 minuten na zijn/haar finish kenbaar te maken aan de RR. Indien een bezwaar binnen deze tijdspanne is ingediend, dan wordt de limiet met 15 minuten verlengd.

12.5 Bezwaar betreffende uitrusting:

- a) Bezwaar tegen uitrusting van een atleet die niet voldoet aan het ITU-reglement, dient binnen 5 minuten na zijn/haar finish kenbaar gemaakt te worden aan de RR. Indien een bezwaar binnen deze tijdspanne is ingediend, dan wordt de limiet met 15 minuten verlengd.

12.6 Bezwaar met betrekking tot tijdwaarneming en resultaten:

- a) Een bezwaar tegen een typefout in de resultaten, wanneer die niet overeenkomen met de besluiten van de RR of de wedstrijdjury tijdwaarneming kan schriftelijk door de nationale bond of de atleet bij de TD van de ITU binnen dertig (30) dagen na de wedstrijd worden ingediend.

12.7 Bezwaarinhoud:

- a) Een bezwaar zoals genoemd in de artikelen 12.1 , 12.2 , 12.3 , 12.4 en 12.5 moet vergezeld gaan van USD 50 of een gelijkwaardig bedrag. Dit bedrag wordt terugbetaald indien het bezwaar gegrond wordt geacht. Als een bezwaar niet gegrond wordt geacht, dan wordt er geen restitutie verleend en wordt het bedrag behouden door de ITU. Bezwaarformulieren kunnen worden verkregen bij de RR, een voorbeeld van een bezwaarformulier is bijgevoegd in Bijlage B.
- (i) Een bezwaar moet de volgende gegevens bevatten:
- De vermeende overtreden regel;
 - Locatie en het geschatte tijdstip van de vermeende overtreding;
 - De personen die betrokken waren bij de vermeende overtreding;
 - Een verklaring en indien mogelijk een schets van de vermeende overtreding;
 - Namen van getuigen die de vermeende overtreding hebben waargenomen.
- (ii) **NAT** Een bezwaar bij een nationale wedstrijd moet vergezeld gaan van 25 Euro. Dit bedrag wordt terugbetaald indien het bezwaar gegrond wordt geacht. Bezwaarformulieren kunnen worden verkregen bij de RR.

12.8 Bezwaarprocedure:

- a) De volgende procedure moet worden gevolgd in geval van bezwaar:
- (i) Bezwaar moet bij de RR worden ingediend, ondertekend door degene die bezwaar maakt, binnen de tijdslimieten die hierboven zijn beschreven;
- (ii) De RR maakt op het informatiebord in het finishgebied bekend dat een bezwaar is ingediend.
- (iii) Degene die bezwaar maakt, de beschuldigde en/of hun bondsafgevaardigde moeten aanwezig zijn. Als degene die bezwaar maakt niet aanwezig is, wordt de bezwaarzitting uitgesteld of geannuleerd. De protestjury bepaalt of de reden voor afwezigheid geldig is;
- (iv) Indien een partij niet bij de bezwaarzitting aanwezig is, kan de protestjury een beslissing nemen zonder die partij;
- (v) Een vertegenwoordiger van degene die bezwaar maakt of van degene die beschuldigd wordt kan door de voorzitter van de wedstrijdjury worden aangewezen om te verschijnen;
- (vi) De bezwaarzitting is niet openbaar;

- (vii) De voorzitter van de protestjury legt de procedure en ieders' rechten uit;
- (viii) De Voorzitter van de protestjury leest het bezwaar voor;
- (ix) Degene die bezwaar maakt en de beschuldigde krijgen voldoende tijd om hun versie van het incident toe te lichten;
- (x) Voor elke partij mogen twee (2) getuigen drie (3) minuten lang spreken;
- (xi) De protestjury hoort het bewijs aan en neemt een beslissing, op basis van een stemmenmeerderheid;
- (xii) Het besluit wordt onmiddellijk bekend gemaakt en op verzoek schriftelijk aan de partijen bevestigd;
- (xiii) De protestjury maakt verslag van de bespreking, inclusief de beslissing van de jury, die moet worden goedgekeurd door alle leden van de protestjury. Het verslag wordt naar de ITU gestuurd.

13 BEROEP

13.1 Beroepsrechtsbevoegdheid:

- a) Een beroep is een verzoek tot herziening van een besluit van een RR (niveau 1), of van een wedstrijdjury of ITU panel (niveau 2), of van de Medische en Anti-doping Commissie van de ITU als het gaat om geschiktheid (niveau 3), of van het Arbitrage Tribunaal van de ITU (niveau 3). Een voorbeeld van een beroepsformulier is bijgevoegd in Bijlage C.

13.2 Beroepsniveaus:

- a) De onderstaande procedure dient gevolgd te worden in geval van een beroep op Niveau 1:
- (i) Een vertegenwoordiger van een NB of een deelnemer kan bij de protestjury in beroep gaan tegen een besluit van de Wedstrijdleader (RR/WL). Het juiste formulier om in beroep te kunnen gaan kan worden verstrekt door de Wedstrijdleader.
 - (ii) Een beroep moet schriftelijk worden ingediend bij de wedstrijdleader en dient vergezeld te gaan van USD 50 of een vergelijkbaar bedrag. Dit bedrag wordt terugbetaald indien het beroep succesvol is. Als het beroep wordt afgewezen, wordt het bedrag niet terugbetaald en wordt het geld behouden door de ITU.
 - (iii) Een deelnemer of een vertegenwoordiger van de bond die beroep aantekent tegen een beslissing van de RR, dient dit binnen 5 minuten na zijn/haar finish kenbaar te maken aan de RR. Indien een bezwaar binnen deze tijdsperiode is ingediend, dan wordt de limiet met 15 minuten verlengd. Bij wedstrijden voor teams geldt deze tijdsperiode vanaf de finishtijd van het team.
 - (iv) De RR maakt op het informatiebord bekend dat een beroep is aangetekend;
 - (v) Een beroep dient het volgende te bevatten;
 - Naam, locatie en datum van de wedstrijd;
 - Naam, adres, telefoon- en faxnummer en e-mailadres van de appellant;
 - Namen van getuigen;
 - De vermeende beslissing waartegen in beroep wordt gegaan;
 - De feiten betreffende de overtreding;
 - Beweegreden/samenvatting van het beroep.
 - (vi) Degene die beroep aantekent, de beschuldigde en/of hun bondsafgevaardigde moeten aanwezig zijn. Als degene die beroep aantekent niet aanwezig is, wordt de beroepszitting uitgesteld of geannuleerd. De protestjury bepaalt of de reden voor afwezigheid geldig is;
 - (vii) Indien een partij niet bij de beroepszitting aanwezig is, kan de protestjury een beslissing nemen zonder die partij;
 - (viii) Een vertegenwoordiger van degene die beroep aantekent of van degene die beschuldigd wordt mag met toestemming van de voorzitter van de protestjury bij de beroepszitting aanwezig zijn;
 - (ix) De beroepszitting is niet openbaar;
 - (x) De voorzitter van de protestjury legt de procedure en ieders' rechten uit;
 - (xi) De Voorzitter van de protestjury leest het beroep voor;
 - (xii) Degene die beroep aantekent en de beschuldigde krijgen voldoende tijd om hun versie van het incident toe te lichten;
 - (xiii) Voor elke partij mogen twee (2) getuigen drie (3) minuten lang spreken;
 - (xiv) De protestjury hoort het bewijs aan en neemt een beslissing, op basis van een stemmenmeerderheid;
 - (xv) Het besluit wordt onmiddellijk bekend gemaakt en op verzoek schriftelijk aan de partijen bevestigd;
 - (xvi) De protestjury maakt verslag van de bespreking, inclusief de beslissing van de jury, die moet worden goedgekeurd door alle leden van de protestjury. Het verslag wordt naar de ITU gestuurd.
- b) In het geval van een beroep op Niveau 2 wordt de volgende procedure gevolgd:
- (i) Tegen een beslissing van een wedstrijdjury of een ITU panel (behalve het ITU AD Hearing Panel) kan beroep worden ingesteld bij het Arbitrage Tribunaal van de ITU.
 - (ii) Slechts een beroep dat door de nationale bond wordt onderschreven kan worden toegelaten.
 - (iii) Een beroep kan tot 30 dagen nadat de wedstrijdjury samen is gekomen of nadat de beslissing is genomen door de jury of het panel, worden ingediend.
 - (iv) Een beroep moet schriftelijk worden ingediend bij de Secretaris Generaal van de ITU en dient vergezeld te gaan van USD 500. Dit bedrag wordt terugbetaald indien het beroep succesvol is.
 - (v) Van een besluit op een beroep op Niveau 2 kan hoger beroep worden ingesteld bij het CAS (Niveau 3)
- c) Niveau 3: Als laatste en definitieve mogelijkheid kan een beslissing van het Arbitrage Tribunaal van de ITU of van de Medische en Anti-doping Commissie van de ITU (uitsluitend met betrekking tot geschiktheid) worden aangevochten bij het Hof van Arbitrage van de Sport (CAS) in Lausanne, Zwitserland, met uitsluiting van de gang naar reguliere rechtbanken, binnen dertig dagen na het besluit van het Arbitrage Tribunaal van de ITU. Elke beslissing genomen door het Hof (CAS), kent geen beroepsmogelijkheid en is bindend voor alle betrokken partijen.
- d) **NAT** De kosten genoemd onder a)(ii) zijn bij nationale wedstrijden 25 Euro en moeten gelijk met het indienen van het formulier worden afgedragen aan de RR;

ITU Wedstrijdreglement: regels inzake specifieke disciplines

14. INDOOR-TRIATHLON:

14.1 Definitie:

a) Indoor triathlon is een triathlon, die plaats vindt in een besloten ruimte zoals een sportcentrum, met daarbinnen een zwembad, een fietsparcours en een loopparcours.

14.2 Zwemmen:

a) Er zijn twee atleten toegestaan per baan van 2,5 meter breed.

14.3 Wisselzone:

a) Na het zwemonderdeel wordt er voor elke atleet een verplichte periode van tien (10) seconden geneutraliseerd. Het is de bedoeling om tijdens deze onderbreking overtollig water van de atleet af te nemen. Water op het parcours maakt het zeer glad en gevaarlijk voor alle deelnemers. Het niet voldoen aan deze regel leidt tot diskwalificatie.

14.4 Fietsen:

- a) Gedubbelde atleten worden niet van het parcours verwijderd.
- b) Atleten mogen stayeren bij deelnemers die zich in een andere ronde bevinden.

15. MIDDEN - EN LANGE AFSTAND:

15.1 Hulp van buitenaf:

- a) Medische assistentie en normale voedsel- en drankitems die door de Organisatiecommissie bij hulpstations of coachstations worden geleverd zijn toegestaan. Alle andere hulp van buitenaf is verboden.
- b) **NAT** Bij lange afstand Triathlon en Duathlon Europese kampioenschappen is stayeren niet toegestaan voor de Elite en Age Group categorie.

15.2 Medische richtlijnen:

- a) Specifieke medische richtlijnen, inclusief richtlijnen voor bij 'warm weer', en medische evacuatieplannen worden ontwikkeld door de Medisch Wedstrijdvoorzitter in samenwerking met de Medische Afgevaardigde van de ITU.

15.3 Afstanden:

- a) De voorkeur moet altijd worden gegeven aan veeleisende en technische parkoersen. Voor de afstand van het fietsparcours wordt een marge van 5% geaccepteerd, op voorwaarde dat de marge door de TD is goedgekeurd.

15.4 Sancties:

- a) Een straf van 5 minuten wordt toegekend voor overtreding van het stayerverbod, welke straf moet worden uitgezeten in de eerstvolgende strafbox.
- b) Een atleet die driemaal bestraft wordt voor het overtreden van het stayerverbod wordt gediskwalificeerd.

15.5 Coachposten:

- a) Coaches hebben een aangewezen gebied bij zowel het fiets- als het looponderdeel, waarbinnen zij atleten van hun eigen voedsel en drinken kunnen voorzien.

15.6 Wisselzone:

- a) In de wisselzone mogen officials atleten helpen met het aannemen en plaatsen van de fietsen en het uitdelen van hun materiaal. Deze hulp moet voor iedereen gelijk zijn.
- b) Deelnemers mogen hun tenue wijzigen in de wisselzone. Moet de atleet zich daarbij volledig ontkleden, dan dient dit te geschieden in de tent die door de organisatie daarvoor is neergezet. Elk tenue dat de atleet gebruikt moet voldoen aan de ITU regels voor kleding.

15.7 Tenue:

- a) De rits aan de voorzijde is toegestaan. De lengte daarvan mag niet meer dan 40 cm bedragen.

16. TEAM en ESTAFETTE KAMPIOENSCHAPPEN

16.1 Soorten wedstrijden:

- a) De ITU kan teamwedstrijden organiseren over de afstanden en in de categorieën genoemd in dit overzicht :

	Soort wedstrijd
Triathlon	Team van 3 zelfde geslacht Team van 4 gemengd
Triathlon LD	Beste 3 tijden opgeteld
Duathlon	Team van 3 zelfde geslacht Team van 4 gemengd
Duathlon LD	Beste 3 tijden opgeteld
Winter	Team van 3 zelfde geslacht Team van 4 gemengd
Cross Triathlon	Team van 3 zelfde geslacht Team van 4 gemengd
Cross Duathlon	Team van 3 zelfde geslacht Team van 4 gemengd
Bedrijven Triathlon	Bedrijfswedstrijd

16.2 Internationale kampioenschappen en nationale wedstrijden:

- a) Continentale en nationale bonden dienen elk van deze teamwedstrijden in hun kampioenschappen te betrekken.

16.3 Definities:

- a) **Gemengd estafette:** Een team bestaat uit 4 deelnemers: 2 mannen en 2 vrouwen, die zullen deelnemen in de volgorde vrouw, man, vrouw, man. Ieder van hen doet alle onderdelen van een triathlon/duathlon/winter triathlon. De totale tijd van het team loopt van de start van het eerste teamlid tot de finish van het laatste teamlid. De tijd loopt door en stopt niet tussen de diverse atleten.
- b) **3 x estafette:** Een team bestaat uit 3 atleten van hetzelfde geslacht. Ieder van hen doet alle onderdelen van een triathlon/duathlon/winter triathlon. De totale tijd van het team loopt van de start van het eerste teamlid tot de finish van het laatste teamlid. De tijd loopt door en stopt niet bij de aflossing tussen de diverse atleten.
- c) **Bedrijven:** Een team bestaat uit 3 atleten ongeacht het geslacht. De eerste deelnemer doet het zwemonderdeel, de tweede het fietsonderdeel en de derde het loopgedeelte. De totale tijd van het team loopt van de start van het eerste teamlid tot de finish van het laatste teamlid. De tijd loopt door en stopt niet bij de aflossing tussen de diverse atleten.
- d) **Teamwedstrijd op basis van individuele resultaten:** De totale tijd van het team is de optelsom van de 3 beste tijden van de atleten van dezelfde nationaliteit en hetzelfde geslacht. In het geval van een gelijke uitslag, is de tijd van het derde teamlid beslissend.

16.4 Uitslagen:

- a) Elke NB kan meer dan één team inschrijven, maar slechts het team met het beste resultaat wordt opgenomen in de uitslag en komt in aanmerking voor de prijzen en het prijzengeld.

16.5 Deelname:

- a) De algemene regels met betrekking tot deelname zijn van toepassing. De minimumleeftijd is 15 jaar.
- b) Atleten die onder ITU vlag meedoen, kunnen niet uitkomen in wat voor team dan ook.

16.6 Kleding:

- a) De ITU kledingregels zijn van toepassing. Alle teamleden moeten hetzelfde landentenu dragen.

16.7 Briefing bij de estafette:

- a) Estafette team briefing: een briefing voor de coaches wordt een dag voor de wedstrijd gehouden.

16.8 Team samenstelling:

- a) De coach van het team maakt de samenstelling van het team op de teambriefing bekend. De samenstelling van alle teams wordt bekend gemaakt na de briefing.
- b) Twee uur voor de start mag de coach een andere teamsamenstelling doorgeven aan de TD, anders blijft de teamsamenstelling zoals aangegeven bij de briefing definitief.

16.9 Inschrijven voor de wedstrijd:

- a) Alle teamleden melden zich tegelijk aan.

16.10 Wissel bij estafette:

- a) De wissel bij estafette van het ene teamlid naar het andere vindt plaats in de wisselzone, die 15 meter lang is.
- b) De wissel wordt verricht door de binnenkomende atleet, die met de hand het lichaam van de vertrekkende atleet aanraakt binnen de wisselzone.
- c) Als het contact per ongeluk buiten de wisselzone plaatsvindt, dan krijgt het team een straf van 10 seconden, die moet worden uitgezeten in de wisselzone. Als deze wissel met opzet buiten de wisselzone plaatsvond, dan wordt het team gediskwalificeerd.
- d) Als de wissel niet correct is uitgevoerd, dan wordt het team gediskwalificeerd.
- e) Voor de wissel wachten de atleten in een pre-wisselzone, totdat de official aangeeft dat de wisselzone betreden mag worden.

16.11 Strafbox:

- a) Straffen wegens overtredingen zoals het te vroeg starten of het plaatsen van de helm met vastgemaakte riem in de wisselzone worden uitgediend door de atleet die de overtreding beging.
- b) Elke tijdstraf bedraagt 10 seconden en dient te worden uitgezeten in de strafbox. Deze straffen kunnen worden uitgediend door elk teamlid dat op dat moment actief is in het wedstrijdgebied.

16.12 Finish:

- a) Alleen het laatste teamlid mag de finishlijn passeren.

17. PARATRIATHLON

17.1 Algemeen:

- a) Op paratriathlon, volgend uit de ITU statuten, is het ITU Wedstrijdreglement van toepassing. Dit hoofdstuk bevat die regels die uitsluitend op paratriathlon van toepassing zijn.

17.2 Paratriathlon sport klassen:

- a) ITU paratriathlon heeft een classificatie systeem opgenomen, gebaseerd op aantoonbaarheid, teneinde soorten handicap in sport klassen onder te brengen volgens de mate waarin de atleet beperkt wordt wanneer hij de sport paratriathlon beoefent.
- b) Er zijn 5 sport klassen, zoals aangegeven in Bijlage G:
- (i) PT1: Gebruikers van rolstoelen. De atleten moeten een met de hand voortbewogen ligfiets gebruiken op het fietsparcours en een rolstoel bij het looponderdeel.
 - (ii) PT2: Zware handicap: Zowel bij het fiets- als bij het looponderdeel mogen atleten met een amputatie een goedgekeurde prothese of andere hulpmiddelen gebruiken.
 - (iii) PT3: Matige handicap. Zowel bij het fiets- als bij het looponderdeel mogen atleten een goedgekeurde prothese of andere hulpmiddelen gebruiken.
 - (iv) PT4: Milde handicap. Zowel bij het fiets- als bij het looponderdeel mogen atleten een goedgekeurde prothese of andere hulpmiddelen gebruiken.
 - (v) PT5: Geheel of gedeeltelijke visuele handicap (IBSA/IPC onderscheidt de sub-klassen B1, B2 en B3. Deze klasse beslaat atleten die volledig blind zijn, van geen licht in beide ogen, tot enige mate van lichtwaarneming (B1) en atleten met enig zicht (B2-B3). Een begeleider (guide) is verplicht gedurende de gehele wedstrijd. Bij het fietsonderdeel wordt een tandem gebruikt.

17.3 Classificatie:

- a) Paratriathlon Classificatie Regels zijn opgenomen onder Bijlage G.
- b) Alle paratriatleten die deelnemen aan een wedstrijd onder auspiciën van de ITU dienen in het bezit te zijn van een internationale paratriathlon classificatie, opdat zij voldoen aan de minimum criteria voor wedstrijden en ingedeeld zijn in een toepasselijke sport klasse. Om een classificatie te verkrijgen moeten paratriatleten:
- (i) Beschikbaar zijn om voor de wedstrijd te verschijnen op een internationale classificatie bijeenkomst met een namens de ITU opererend classificatie panel;
 - (ii) Het ITU PI Medical Diagnostics formulier afgeven bij de classificatie, getekend door het juiste medische personeel en een foto op paspoort-formaat, evenals relevante andere medische documenten.
- c) Paratriatleten die meedoen aan een wedstrijd waar geen classificatie voor handen is, worden door hun nationale bond verzocht om de specifieke medische documentatie aan de ITU te sturen, uiterlijk 4 weken voor de wedstrijd, opdat een provisorische classificatie kan plaatsvinden.
- d) Wanneer een sport klasse van een atleet wijzigt kan een herziening van de in het verleden behaalde resultaten worden verzocht. De ITU zal elk verzoek op individuele basis beoordelen en besluiten of de betreffende resultaten dienen te worden gewijzigd.

17.4 Van toepassing zijnde klassen en wedstrijdvormen:

- a) Alle paratriatleten mogen meedoen aan triathlons, duathlons en aquathlons;
- b) Alle paratriatleten mogen tegelijk starten, of in series. Atleten uit dezelfde sport klasse moeten in dezelfde serie starten;
- c) Uitsluitend paratriatleten uit de sport klassen PT2, PT3 en PT4 mogen meedoen aan wintertriathlons, cross triathlons en cross duathlons;
- d) Wedstrijden in het kader van het Paratriathlon Wereldkampioenschap, het Paratriathlon Continentale Kampioenschap en andere mondiale Paratriathlon wedstrijden over de sprintafstand kennen een tijdslimiet van 2 uur;
- e) Het is aan de TD om te besluiten of de wedstrijdvorm moet worden gewijzigd;
- f) Sport klassen kunnen worden onderverdeeld in sub-klassen. Vanaf 2014 heeft sport klassen PT5 3 sub-klassen: B1, B2 en B3. Atleten uit de PT5 klassen kunnen tegelijk starten, of gebruik maken van het zogenaamde interval start systeem.
- g) In wedstrijden waar alle sub-klassen tegelijk starten wordt de relevante te compenseren tijd aan de eindtijd van atleten in de sub-klassen B2 en B3 als volgt toegevoegd:

Mannen		Vrouwen	
Sub-klasse	Compensatie	Sub-klasse	Compensatie
B1	00:00:00	B1	00:00:00
B2 – B3	+00:03:18	B2 – B3	+00:03:48

- (i) Bij wedstrijden waar het Interval Start Systeem wordt gebruikt dient de startlijst samengesteld te worden volgens het voorbeeld in Bijlage L2;
- (ii) Wanneer een atleet in een andere sub-klasse wordt ingedeeld nadat observatie heeft plaatsgevonden, dan wordt diens eindtijd gecompenseerd volgens de van toepassing zijnde compensatie tabel;
- (iii) Teneinde dubbelen te voorkomen, of om complicaties met tijden te voorkomen, kan de Wedstrijdleader besluiten tot een gezamenlijke start;
- (iv) Elk protest met betrekking tot de startvolgorde en/of de compensatietijden zal moeten worden ingediend conform ITU art. 12.2, 'Bezwaar tegen toelaatbaarheid'.

17.5 Briefing voor paratriatleten:

- a) Voor elke ITU wedstrijd wordt een verplichte bijeenkomst voor paratriatleten georganiseerd en deze wordt geleid door de TD. De coaches van de paratriatleten mogen deze briefing ook bijwonen.
 - (i) Atleten die niet aanwezig zijn bij de briefing, zonder de TD te hebben geïnformeerd over hun afwezigheid, kunnen worden verwijderd van de startlijst;
 - (ii) Atleten moeten zich aanmelden voor aanvang van de briefing.
- b) Alle helpers en begeleiders moeten zich aanmelden bij de briefing.
- c) Alle paratriatleten halen hun wedstrijdbescheiden op na de briefing. Dit pakket bevat:
 - (i) PT1: rode zwemcap, 3 genummerde stickers voor op de helm, 1 genummerde sticker voor de fiets (handbike), 1 nummer voor de wedstrijd rolstoel, 1 nummer voor de gewone rolstoel en 2 officiële wedstrijdnummers voor de persoonlijke begeleiders (handlers);
 - (ii) PT2, PT3 en PT4: een rode, een gele of groene zwemcap, 3 genummerde stickers voor op de helm, 1 genummerde sticker voor de fiets, 3 genummerde stickers voor protheses of hulpmiddelen, 1 officieel wedstrijdnummer voor de atleet, of 4 sets decals/stickers voor op het lichaam en 1 officieel wedstrijdnummer voor de persoonlijke begeleider (handler);
 - (iii) PT5: 1 groene zwemcap voor de atleet en 1 witte voor de begeleider (guide), 6 genummerde stickers voor op de helm, 1 genummerde sticker voor de fiets, 1 officieel wedstrijdnummer voor de atleet, of 4 sets decals/stickers voor op het lichaam en 1 officieel wedstrijdnummer voor de persoonlijke begeleider met het woord 'Guide' erop.

17.6 Helpers (handlers) bij paratriatleten:

- a) Het is de verantwoordelijkheid van de paratriatleet zelf om voor gekwalificeerde helpers (handlers) te zorgen en al deze helpers moeten bij de briefing voor paratriatleten worden bekend gemaakt bij de WL, die hen de accreditatie verstrekt.
- b) Helpers worden als volgt toegewezen:
 - (i) Eén (1) helper voor de categorieën PT2, PT3 en PT4. Bij de classificatieprocedure wordt per atleet bepaald of een helper wordt toegestaan bij de wedstrijden. De goedkeuring voor reeds geclassificeerde atleten wordt verricht door een Panel van Goedkeuring, bestaand uit:
 - Het Hoofd van de Classificatie van de ITU;
 - Een lid van de Paratriathlon Commissie van de ITU;
 - Een persoon aangewezen door de Commissie van Sport.
 - (ii) Maximaal twee (2) helpers voor categorie PT1;
 - (iii) Geen helpers bij categorie PT5 (begeleiders mogen in deze categorie als helper optreden).
- c) Het is helpers in het bijzonder toegestaan paratriatleten te assisteren bij:
 - (i) Het helpen met protheses of andere hulpmiddelen.
 - (ii) Het in en uit tillen van deelnemers in handfietsen of rolstoelen.
 - (iii) Het uittrekken van wetsuits of kleding.
 - (iv) Het repareren van fietsen en het helpen met ander materiaal in de wisselzone of bij de wielpost. De guides in klasse PT5 kunnen op het gehele parcours de fiets repareren, zonder externe hulp.
 - (v) Het plaatsen van de fiets in het rek in de wisselzone.
- d) Alle helpers dienen zich te houden aan alle ITU wedstrijdregels bovenop andere regels die passend of toepasselijk worden geacht door de WL;
- e) Elke handeling van een helper, die de deelnemer vooruit beweegt, kan resulteren in diskwalificatie;
- f) Eén helper kan maximaal 2 atleten helpen, voorop gesteld dat beide atleten van hetzelfde geslacht zijn en uitkomen in dezelfde sport klasse;
- g) Alle persoonlijke begeleiders bevinden zich binnen 2 meter van de wisselplaats van de atleet. Na instemming van een official mag men zich buiten dat gebied begeven.

17.7 Paratriathlon Registratie Procedure:

- a) Registratie bij de briefing:
 - (i) Paratriatleten moeten bij het binnengaan van de briefingruimte een aanwezigheidslijst tekenen. Daarbij moeten ze de officials ook aangeven of ze hun eigen begeleider (handler) gebruiken;
 - (ii) Paratriatleten moeten de briefing bijwonen met hun persoonlijke begeleider(s);
 - (iii) Direct na de briefing dienen de wedstrijdbescheiden opgehaald te worden. De persoonlijke begeleiders haalt het begeleiders T-shirt op, zoals verstrekt door de organisatie.
- b) Inchecken bij de paratriatleten lounge:
 - (i) Paratriatleten checken samen met hun begeleider(s) in;
 - (ii) Persoonlijke begeleiders moeten zich aanmelden met het officiële wedstrijdnummer en het officiële begeleiders T-shirt;
 - (iii) Wanneer een paratriatleet zich meldt zonder zijn/haar persoonlijke begeleider(s), dan zal hij/zij moeten wachten totdat deze arriveert. Wanneer de paratriatleet zich alleen wenst te registreren, dan heeft/hebben de begeleider(s) geen toegang tot het wedstrijdgebied (Field of Play);
 - (iv) Als een begeleider eenmaal is geregistreerd, dan kan deze alleen in uitzonderlijke omstandigheden worden gewijzigd en alleen na goedkeuring van de TD;
 - (v) Bij de incheck worden ook de tijdwaarnemings-chips verstrekt. PT1 en PT2 atleten krijgen extra tijdwaarnemings-chips;
 - (vi) Uitrusting (protheses, krukken, etc) die nodig is rondom de wisselzone dient voorzien te zijn van een wedstrijdnummer en wordt ook ingecheckt bij de paratriatleten lounge.

17.8 Regels voordat de wisselzone wordt betreden:

- a) Indien er voorzien is in een speciaal gebied is na het zwemmen, maar voor de wisselzone (pre-transition), dan kunnen atleten uit de sport klassen PT1, PT2, PT3 en PT4 dit gebruiken voor het uittrekken van hun wetsuit. Uitsluitend begeleiders van atleten uit sport klasse PT1 worden toegelaten om hun paratriatleet in dit gebied te assisteren, maar zij mogen hun atleet niet voortduwen;
- b) Alle PT1-atleten moeten zich in een reguliere rolstoel verplaatsen van dit gebied naar de wisselzone. De rolstoelen van de PT1-paratriatleten moeten voorzien zijn van werkende remmen;
- c) Het gebied dat het dichtst ligt bij de zwem exit wordt gebruikt om de rolstoelen van de atleten uit de PT1-klasse te plaatsen en wel op volgorde van wedstrijdnummer;
- d) In dit pre-transition gebied dient een ruimte te worden aangewezen om desgewenst alle protheses, hulpmiddelen, krukken, etc. van atleten uit de sport klassen PT1, PT2, PT3 en PT4 te plaatsen. Tenminste twee officials coördineren de uitgifte van deze hulpmiddelen aan de atleten wanneer zij uit het water komen en vernemen het wedstrijdnummer van de official die op de plaatst staat waar de atleten het water verlaten. Alle uitrusting wordt op volgorde van wedstrijdnummer geplaatst;
- e) Er mag niets achterblijven in dit gebied wanneer de atleten het verlaten.

17.9 Regels in de wisselzone:

- a) Blinde-geleidehonden mogen nimmer worden toegelaten in de wisselzone;
- b) De organisatie voorziet in tenminste 16 helpers bij het verlaten van het zwemwater, die zich tevens bezig houden met de begeleiding van de paratriatleten van het zwemmen naar het pre-transition gebied. Het definitieve aantal helpers wordt bepaald door de TD. Alleen deze personen worden toegelaten in dit gebied. De ITU TD ziet toe op hun training voor deze begeleiding;
- c) Bij het verlaten van het water krijgen de atleten van de helpers assistentie al naar gelang van de kleur van hun zwemcap en wel als volgt:
 - (i) Rood: De paratriatleet wordt gedragen van de zwemuitgang naar het gebied waar het wetsuit kan worden uitgetrokken;
 - (ii) Geel: De paratriatleet wordt geholpen met lopen van de zwemuitgang naar het gebied waar het wetsuit kan worden uitgetrokken;
 - (iii) Groen of Wit: De paratriatleet heeft geen hulp nodig bij het verlaten van het water. Witte zwemcaps worden door de helpers (guides) van de atleet gebruikt.
- d) De helpers bij de uitgang van het zwemmen helpen de atleten zo goed als ze kunnen, met veiligheid als belangrijkste uitgangspunt;
- e) Fietsen, tandems of handbikes mogen niet worden gebruikt van de uitgang van het zwemmen naar de wisselzone;
- f) Alle uitrusting dient te blijven binnen het aan de paratriatleet toegewezen gebied in de wisselzone;
- g) Fietsschoenen dienen te blijven in het aan de paratriatleet toegewezen gebied in de wisselzone, zowel voor als na het fietsen;
- h) De plaatsen voor atleten uit de PT5-klassen bevinden zich het dichtst bij de opstaplijn (zowel voor mannen als vrouwen), gevolgd door die van de andere sport klassen PT4, PT3, PT2 en PT1. Paratriatleten uit de klasse PT1 mogen in de wisselzone met hun handbike rijden;
- i) Elke paratriatleet uit de PT1-klasse heeft een toegewezen gebied van 2x4m. De atleet, zijn helpers en alle uitrusting bevinden zich binnen dit gebied gedurende de wissel.

17.10 Zwemregels en -uitrusting voor paratriathlon

- a) Uit veiligheidsoverwegingen zullen paratriatleten worden gepresenteerd voor de start in de volgende volgorde van categorieën: PT5, PT4, PT3, PT2 en PT1. Omwille van de veiligheid gaan PT1-atleten pas het water in na alle andere categorieën;
- b) Bij alle wedstrijden voor paratriatleten zal vanuit het water gestart worden.
- c) Indien het zwemonderdeel uit meerdere ronden bestaat zullen paratriatleten het water niet hoeven te verlaten alvorens aan de volgende ronde te beginnen.
- d) Kunstmatige voortstuwingattributen, waaronder onder andere flippers en peddels, of drijfattributen van welke soort dan ook zijn niet toegestaan. Elke prothese en/of orthose wordt geacht zo'n voortstuwingsmiddel te zijn. Het gebruik ervan zal leiden tot diskwalificatie.
- e) Elk scherp voorwerp, elke schroef, elke prothesebeugel of prothese die gevaarlijk kan zijn is niet toegestaan bij het zwemmen;
- f) Het gebruik van wetsuits wordt in de onderstaande tabel geregeld:

Zwemafstand	Verplicht onder:	Maximumverblijf in water
750 m	18°C	45 min
1500 m	18°C	1 h 10 min
3000 m	18°C	1 h 40 min
4000 m	18°C	2 h 15 min

- g) Als een deelnemer het zwemmen niet binnen deze limiet heeft afgelegd en hij is nog meer dan 100 meter verwijderd van de finish, dan dient de deelnemer terstond uit het water gehaald te worden.
- h) Wetsuits zijn niet toegestaan wanneer de watertemperatuur boven 28°C ligt.
- i) Met een watertemperatuur tussen 30.1 en 32°C bedraagt de maximale zwemafstand 750m en het maximale verblijf in het water 20 minuten;
- j) Het zwemonderdeel kan worden afgelast indien de 'echte' watertemperatuur is hoger dan 32°C, of lager dan 15°C. (de 'echte' watertemperatuur wordt als volgt berekend):
- k) De hierboven genoemde temperaturen zijn niet altijd de watertemperatuur waarop wordt besloten. Als de watertemperatuur lager is dan 22°C en de luchttemperatuur is lager dan 16°C dan wordt de aangepaste watertemperatuur volgens de onderstaande tabel verlaagd:

Luchttemperatuur							
Watertemperatuur		16°C	15°C	14°C	13°C	12°C	11°C
	22°C	21,5°C	21°C	20,5°C	20°C	19,5°C	19°C
	21°C	21°C	20,5°C	20°C	19,5°C	19°C	18,5°C
	20°C	18°C	17,5°C	17°C	16,5°C	16°C	15,5°C
	19°C	17,5°C	17°C	16,5°C	16°C	15,5°C	15°C
	18°C	17°C	16,5°C	16°C	15,5°C	15°C	annuleren
	17°C	16,5°C	16°C	15,5°C	15°C	annuleren	annuleren
	16°C	16°C	15,5°C	15°C	annuleren	annuleren	annuleren

17.11 Fietsregels en -uitrusting voor paratriatleten

- a) (i) Paratriathlons zijn geen stayerwedstrijden. Bij Winter Triathlon, Cross Duathlon en Cross Triathlon is stayeren voor paratriatleten wel toegestaan;
- (ii) **NAT** Bij Wintertriathlon waarop op de weg wordt gereden met wegfietsen is stayeren niet toegestaan.
- b) Bij paratriathlon wedstrijden geldt dat overal waar de term "fiets" staat, naast fietsen ook handfietsen en tandems worden bedoeld.
- c) Alle fietsen moeten door menselijke kracht worden voortbewogen. Armen of benen mogen worden gebruikt om de fiets voort te bewegen, maar niet beide. Overtreding van deze regels heeft diskwalificatie tot gevolg.
- d) Specificaties van een fiets voor gehandicapte deelnemers staan beschreven in de ITU wedstrijdregels onder sectie 5.2.
- e) Fietsen, tandems en handfietsen moeten voorzien zijn van twee onafhankelijk werkende remmen. Fietsen en tandems moeten een onafhankelijk werkende rem op elk wiel hebben. Beide remmen op een handfiets werken op het voorwiel.

- f) Schijfremmen zijn niet toegestaan.
- g) Paratriatleten met een amputatie aan het bovenlijf mogen een splitter in het remsysteem gebruiken, hetgeen niet zal worden beschouwd als een aanpassing aan de fiets.
- h) Schermen, stroomlijnkappen en andere delen die als doel hebben de weerstand te reduceren, zijn verboden.
- i) Kunstmatige handgrepen en protheses zijn toegestaan, maar mogen niet aan de fiets zijn bevestigd. Stugge prothetische aanpassingen die aan enig deel van de fiets zijn bevestigd zijn niet toegestaan. Elke kunstmatige handgreep of prothese moet voorzien zijn van een mogelijkheid om snel los te kunnen maken van het stuur;
- j) Behoudens bij handfietsen (PT1) wordt de positie van een renner uitsluitend ondersteund door de pedalen, het zadel en de stuurgrepen.
- k) Een paratriatleet met een amputatie boven de knie of een beenhandicap, die geen prothese gebruikt, mag een steun voor het dijbeen gebruiken.
- l) Elk verzoek tot aanpassing van welke fiets dan ook moet schriftelijk door de nationale bond ter goedkeuring worden voorgelegd aan de ITU met duidelijke uitleg en minstens 5 foto's, tenminste één maand voor een wedstrijd. Daarbij moet gebruik worden gemaakt van het formulier voor Aanpassing van de Uitrusting, dat te verkrijgen is onder http://www.triathlon.org/about/downloads_category/paratriathlon
De aanvrager zal worden geïnformeerd door de ITU over het besluit op het verzoek, wanneer het panel het verzoek heeft beoordeeld. Wanneer het wordt goedgekeurd, zal de informatie worden toegevoegd aan de lijst 'goedgekeurde aanpassingen op fietsen bij paratriathlon handicaps' op dezelfde website.
- m) De ITU en haar officials zijn niet verantwoordelijk voor de gevolgen voortvloeiend uit de keuze van het materiaal en/of de aanpassingen daarop, zoals gebruikt door de paratriatleet, noch voor welk effect het ook mag hebben, of het niet geschikt zijn ervan.
- n) Geleidehonden zijn niet toegestaan op het fietsparcours.
- o) Het fietsparcours zal geen helling hebben met een stijgingspercentage van meer dan 12% op het meest steile deel.
- p) Het gebruik van het officiële wedstrijdnummer is verplicht en het moet zichtbaar zijn op de rug.

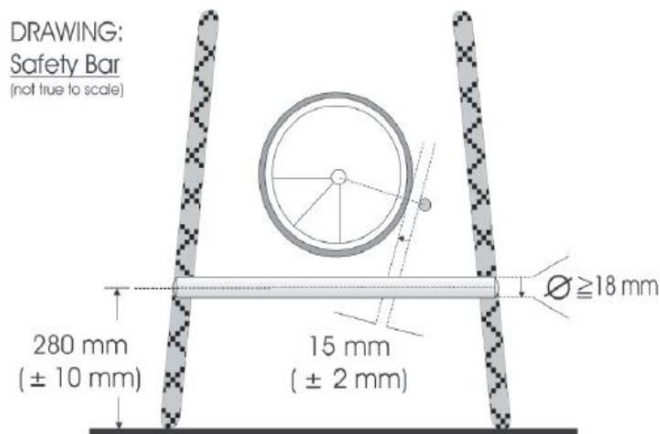
17.12 Paratriathlon PT1-zwemregels:

- a) Atleten mogen maximaal 3 bindingen om hun benen. De bindingen zijn maximaal 10cm breed.
- b) Het gebruik van een knie brace is toegestaan, mits deze uitrusting geen drijfvermogen of voortstuwing oplevert. Wanneer een wetsuit wordt gedragen bevindt de brace zich aan de buitenzijde. De knie brace beslaat maximaal de helft van de oppervlakte van het been. DE lengte komt niet voorbij de helft van het bovenbeen en niet voorbij de onderste helft van de kuit en dient het kniegebied te steunen:
 - (i) Specificaties van de knie brace:
 - Materiaal: PVC, plastic of carbon-fiber, zonder drijf- of voortstuwingsvermogen;
 - Het behelst geen ruimte of luchtkamer waarbinnen zich lucht of een ander gas kan bevinden;
 - De maximum dikte is 5mm.
- b) De knie brace moet worden goedgekeurd door de ITU. Elk verzoek moet schriftelijk door de nationale bond ter goedkeuring worden voorgelegd aan de ITU met duidelijke uitleg en minstens 5 foto's, tenminste één maand voor een wedstrijd. Daarbij moet gebruik worden gemaakt van het formulier voor Goedkeuring van de Knie Brace, dat te verkrijgen is onder http://www.triathlon.org/about/downloads_category/paratriathlon
De aanvrager zal worden geïnformeerd door de ITU over het besluit op het verzoek, wanneer het panel het verzoek heeft beoordeeld. Wanneer het wordt goedgekeurd, zal de informatie worden toegevoegd aan de lijst 'goedgekeurde knie braces' op dezelfde website.
- c) Het gebruik van wetsuit-broeken is altijd toegestaan.

17.13 Paratriathlon TRI 1-fietsregels:

- a) Paratriatleten moeten een handfiets in liggende houding gebruiken.
- b) De specificaties van een handfiets met ligpositie luiden als volgt:
 - (i) Een handfiets is een door armkracht voortbewogen driewielig voertuig met een open frame van een buizenconstructie, dat voldoet aan de algemene richtlijnen voor fietsen van de UCI (behalve dan dat de framebuizen niet recht hoeven te zijn). Voor de constructie van de zitting of rugleuning geldt dat de maximum diameter van de buizen die van de algemene richtlijnen van de UCI niet mag overschrijden.
 - (ii) Het enkele wiel mag verschillen in diameter ten opzichte van de twee andere wielen. Het achterwiel of de achterwielen worden aangedreven door een systeem bestaande uit handgrepen en een ketting. De handfiets wordt uitsluitend aangedreven door een conventioneel trapgestel van cranks, tandwielen, ketting en versnellingen, met handgrepen in plaats van pedalen. Het wordt uitsluitend voortbewogen door de handen, armen en bovenlichaam.

- (iii) Om de renner een goed zicht te geven moet de ooghoogte zich boven de crank bevinden, wanneer de handen van de renner op de handgrepen rusten in voorwaartse en meest uitgestrekte positie, de schouders tegen de rugleuning zijn en het hoofd in contact is met de hoofdsteen (indien aanwezig). Geredeneerd vanuit deze liggende houding zoals hiervoor beschreven (16.11.b.iii) worden de juiste afmetingen als volgt berekend; (#1) De afstand van de grond tot het midden van de ogen van de renner en (#2) de afstand van de grond tot het midden van de crank. De eerste afmeting (van de ogen tot de grond) moet groter of gelijk zijn aan de tweede afmeting (van het midden van de crank tot de grond).
- (iv) Elke handfiets moet voorzien zijn van een spiegel, bevestigd aan ofwel de helm ofwel aan enig punt voor op de fiets, teneinde een goed zicht naar achteren te geven.
- (v) De voeten van de atleet bevinden zich voor de knieën tijdens het fietsonderdeel;
- (vi) Aanpassingen aan de fiets mogen niet worden verricht tijdens de wedstrijd.
- (vii) De wielen van een handfiets kunnen variëren van minimaal 406 mm tot maximaal 622 mm. Aangepaste naafbevestigingen kunnen indien nodig worden gebruikt. De breedte van het tweewielig deel van de driewieler mag variëren tussen maximaal 70 cm en minimaal 55 cm, gemeten vanuit het midden van elke band als deze op de grond staat.
- (viii) Dichte wielen zijn niet toegestaan aan de voorzijde van handfietsen;
- (ix) Schijfremmen zijn niet toegestaan op de achterwielen;
- (x) Een handfiets zal niet langer zijn dan 250 cm en niet breder dan 70 cm.
- (xi) Het schakelmechanisme bevindt zich ofwel aan de uiteinden van het stuur ofwel aan de zijkant van het lichaam.
- (xii) Het grootste tandwiel is voorzien van een beschermring om de renner te beschermen. Deze bescherming dient gemaakt te zijn van een stevig materiaal en dient het tandwiel volledig over de helft van de omtrek (180°) te bedekken aan de kant van de renner.
- (xiii) De maximale buisdikte is 80 mm, ongeacht het materiaal waar het van gemaakt is of het profiel. Elke opvulling of ribben, ingevoegd bij de verbindingen tussen de buizen, mag alleen dienen voor versteviging. Niet functionele aërodynamische elementen zijn niet toegestaan bij wedstrijden.
- (xiv) Een lichaamstuig dat snel losgemaakt kan worden is toegestaan.
- (xv) Een handfiets met twee achterwielen moet voorzien zijn van een veiligheidsstang om te voorkomen dat het voorwiel van een achteropkoper tussen de achterwielen komt;
- (xvi) Een veiligheidsstang is verplicht en mag niet voorbij de banden van de achterwielen uitsteken. De uiteinden ervan moeten gesloten zijn of afgedopt. De veiligheidsstang moet 15 mm (+/- 2 mm) achter de achterwielen geplaatst zijn. Het bestaat uit een ronde buis (tenminste 18 mm in doorsnede) en het materiaal moet stevig genoeg zijn om een botsing te doorstaan zonder te buigen of te breken. De afstand tussen de grond en het centrum van de stang dient 280 mm te bedragen (+/- 10 mm). De structuur en montage van de veiligheidsstang moet zodanig zijn dat normale hobbels, die men ondervindt tijdens een wedstrijd, geen gevolgen hebben voor de werking van de stang (zie afbeelding);



- c) Het officiële wedstrijdnummer bevindt zich op de achterzijde van de handfiets en is van achteren zichtbaar;
- d) De helm moet zijn vastgemaakt voordat op de handfiets wordt plaatsgenomen en moet dat blijven totdat is gefinisht;
- e) Atleten moeten volledig tot stilstand komen bij de op- en afstapstreep. Nadat is gestopt mag de atleet de wedstrijd vervolgen.

17.14 Loopregels en –uitrusting voor paratriathlon Klasse PT1:

- a) Alle deelnemers leggen het looponderdeel af in een racerolstoel;
- b) Specificaties voor race-rolstoelen, hierna te noemen rolstoelen, luiden als volgt:
 - (i) De rolstoel beschikt over ten minste twee grote wielen en een klein wiel.
 - (ii) Het voorwiel is voorzien van een rem;
 - (iii) Geen deel van de stoel mag voorbij de naaf van het voorwiel uitsteken en de stoel mag niet breder zijn dan de ruimte tussen de navens van de achterwielen. De maximum hoogte van de basis van de stoel tot de grond mag niet meer zijn dan 50 cm.
 - (iv) De maximum diameter van het grote wiel met opgepompte banden mag niet meer zijn dan 70 cm. De maximum hoogte van het kleine wiel met opgepompte banden mag niet meer zijn dan 50 cm.
 - (v) Slechts één kale ronde handbeugel is toegestaan voor de grote wielen. Mechanische versnellingen om de rolstoel voort te bewegen zijn niet toegestaan;
 - (vi) Uitsluitend handbediende mechanische besturing is toegestaan;
 - (vii) Deelnemers moeten in staat zijn het voorwiel handmatig naar links en naar rechts te bewegen.
 - (viii) Geen deel van de stoel mag voorbij de achterzijde van de achterbanden uitsteken.
 - (ix) Het is de verantwoordelijkheid van de deelnemer zelf om ervoor te zorgen dat de rolstoel aan alle hierboven genoemde eisen voldoet en de wedstrijd wordt niet uitgesteld vanwege het verrichten van aanpassingen aan de rolstoel.
 - (xi) Deelnemers moeten ervoor zorgen dat geen van hun onderledematen op de grond kan vallen gedurende de wedstrijd.
 - (xii) Zolang zij in de rolstoel zitten dragen paratriatleten altijd een goedgekeurde helm.
- c) Voortbeweging op andere wijze dan door het duwen van de wielen of het duwen van de ringen aan de wielen zal resulteren in diskwalificatie. Een paratriatleet die een andere deelnemer tracht in te halen dient ervoor te zorgen dat de rolstoel van de ingehaalde atleet volledig is gepasseerd, alvorens er schuin voor te sturen. De ingehaalde paratriatleet dient de passerende deelnemer niet te hinderen of te belemmeren wanneer eenmaal het voorwiel of de voorwielen van de passerende rolstoel in het zicht komen.
- d) Een PT1-atleet wordt beschouwd te zijn gefinisht wanneer het centrum van het voorwiel het verticale vlak van de finish heeft bereikt;
- e) Het officiële wedstrijdnummer bevindt zich op de achterzijde van de handfiets en is van achteren zichtbaar;
- f) Het loopparcours zal geen helling kennen steiler dan 5%.

17.15 Loopregels en –uitrusting voor paratriathlon Klassen PT2, PT3 en PT4:

- a) De enige vorm van schoeisel (behoudens de prothese) zijn hardloopschoenen;
- b) Het is atleten toegestaan gebruik te maken van prothesen, mits deze dienen ter vervanging van een ontbrekend lichaamsdeel van de atleet. Atleten mogen alleen deelnemen met prothesen, orthoses of ander speciaal aangepaste uitrusting, als deze zijn gecontroleerd en goedgekeurd bij de classificatie;
- c) Atleten dragen een officieel wedstrijdnummer of 4 sets decals (stickers), die aan de voorzijde zichtbaar zijn.

17.16 Paratriathlon regels Klasse PT5:

De volgende aanvullende regels gelden voor blinde (PT5) atleten en hun begeleiders:

- a) Algemeen:
 - (i) Elke atleet heeft een begeleider van hetzelfde geslacht en dezelfde nationaliteit. Zowel de atleet als de begeleider (guide) beschikken over een licentie van dezelfde nationale bond;
 - (ii) Elke deelnemer mag maximaal één (1) begeleider per wedstrijd gebruiken;
 - (iii) Een atleet heeft een wachttijd van 12 maanden na zijn/haar laatste aan een ITU Elite wedstrijd of andere ITU wedstrijd alvorens zij kunnen optreden als begeleider;
 - (iv) Elke begeleider moet voldoen aan de minimum leeftijd zoals aangegeven in Bijlage A van het Wedstrijdreglement;
 - (v) In geval van een blessure of ziekte en op grond van een medisch attest kan een begeleider vervangen worden tot 24 uur voor de start van een wedstrijd. Na deze deadline zijn er geen wijzigingen meer toegestaan;
 - (vi) De begeleider mag de atleet nooit trekken of duwen;
 - (vii) Atleet en begeleider zwemmen nooit meer dan 1,5 meter uit elkaar en zijn nooit verder dan 0,5m van elkaar verwijderd tijdens de andere onderdelen van de wedstrijd;
 - (viii) Tijdens het zwemmen mogen begeleiders geen peddelborden of kajaks gebruiken en tijdens het lopen is het gebruik van fietsen of motorfietsen of elk ander mechanisch transport door de begeleider niet toegestaan;

- (ix) Alle PT5-atleten moeten een zwarte bril dragen gedurende de hele wedstrijd, behalve het gedeelte van het einde van het zwemonderdeel tot de plaats van de atleet in Wisselzone 1. Zwembrillen mogen worden afgedaan als het zwemmen is beëindigd. De zwarte bril moet gedragen worden vanaf Wisselzone 1 totdat de atleet en de begeleider de finishlijn passeren. De PT5-atleet doet de bril op zodra hij in Wisselzone 1 op zijn plaats aankomt en draagt deze gedurende het fietsen, de tweede wissel en gedurende het lopen. Zowel de zwarte bril als de zwarte zwembril worden bij de registratie gecontroleerd en de atleet dient ervoor zorg te dragen dat de brillen geen licht doorlaten door het zwarte gemaakte deel, het neusdeel, de zijkanten of de onderkant;
- (x) Atleten en hun begeleiders zijn onderworpen aan de ITU Anti-doping Regels.
- b) Zwemregels:
- (i) Elke deelnemer moet aangeliend zijn gedurende het zwemmen;
 - (ii) De begeleider mag de atleet nooit 'leiden' of 'gangmaken' en nooit vooruit bewegen door middel van trekken of duwen;
 - (iii) De begeleider zwemt naast de atleet met een maximum afstand van 1,5m tussen het hoofd van de begeleider en het hoofd van de atleet. De lijn wordt verstrekt door de ITU, is maximaal 80cm in niet-uitgerekte toestand en is gemaakt van elastisch touw. De lijn heeft twee haken aan elk uiteinde en de atleet en zijn begeleider zorgen zelf voor de attributen waaraan de haak kan worden bevestigd. De lijn mag bevestigd zijn aan elk deel van het lichaam van de atleet.
- c) Fietsregels:
- (i) De blinde atleet en zijn begeleider gebruiken een tandemfiets. De specificaties van de tandem luiden als volgt:
 - De tandem is een fiets voor twee renners, met twee wielen van gelijke diameter, die valt onder de algemene regels van de UCI inzake de constructie van de fiets. Het voorwiel moet kunnen worden bestuurd door de voorste renner, de piloot genoemd. Beide renner zitten met hun gezicht naar voren in de traditionele fietshouding en het achterwiel wordt aangedreven door beide rijders middels een systeem dat bestaat uit pedalen en een ketting. De maximum afmeting bedraagt 2,70m lang en 0,5m breed;
 - De bovenbuis van de tandem en elke andere buis ter versteviging kunnen schuin aflopen om tegemoet te komen aan de bouw van de renners.
- d) Loopregels
- (i) Alle PT5-atleten moeten aangeliend zijn tijdens het lopen. Zij mogen verbale instructies krijgen van hun begeleider;
 - (ii) De begeleider mag nimmer fysiek contact hebben met de atleet. Wanneer de blinde atleet over de finishlijn gaat, moet de begeleider zich naast of achter de atleet bevinden, maar niet meer dan de vereiste 0,5 meter van de atleet verwijderd. Uit veiligheidsoverwegingen is dit uitsluitend toegestaan 10m voor en na een verversingspost, een scherpe bocht, de strafbox, bij het verlaten van het zwemmen, in het pre-transition gebied, of elk ander door de TD aangewezen deel van het parcours;
 - (iii) Atleten die voldoen aan de criteria voor de B1 sub-klasse dragen zwarte brillen gedurende het looponderdeel.

17.17 Hygiëne:

- a) Deelnemers aan wedstrijden voor paratriathlon, die gebruik maken van katheters of andere opvang middelen voor urine, dienen te allen tijde te voorkomen dat gemorst wordt door een kathetertas te gebruiken. Dit geldt voor de trainingen, de wedstrijden en de classificatie.

17.18 Panels van Beoordeling en Goedkeuring:

- a) Besluiten inzake aanpassingen aan de fiets of goedkeuring van braces worden verricht door een panel, bestaande uit:
- (i) Een lid van de ITU Technische Commissie;
 - (ii) Een vertegenwoordiger van het ITU Sport Departement;
 - (iii) Een lid van de ITU Paratriathlon Commissie;
 - (iv) Een vertegenwoordiger van de ITU Atleten Commissie;
 - (v) Een vertegenwoordiger van de ITU Commissie van Coaches.
- b) Tegen besluiten van het Panel van Goedkeuring kan in beroep worden gegaan bij het ITU Arbitrage Tribunaal. Dit beroep zal de beslissing van het Panel van Goedkeuring niet uitstellen; het besluit blijft van kracht zolang het ITU Arbitrage Tribunaal nodig heeft om tot een beslissing op het beroep te komen.

18. WINTERTRIATHLON

18.1 Definitie:

- a) Wintertriathlonwedstrijden kan op twee manieren voorkomen:
 - (i) Lopen, mountainbiken en langlaufen, Wintertriathlon genoemd;
 - (ii) Sneeuwschoenlopen, schaatsen en langlaufen, S3 Wintertriathlon genoemd.
- b) (i) Alle onderdelen worden bij voorkeur op besneeuwde ondergrond of ijs afgelegd. Afhankelijk van de omstandigheden kunnen het loop- en het fietsonderdeel worden verplaatst naar andere ondergrond.
- (ii) **NAT** De wintertriathlonwedstrijden in Nederland worden in de regel niet op/in een besneeuwde omgeving en, voor zover het het fiets of loopparcours betreft, op de verharde weg uitgezet.
- (iii) **NAT** Deze wedstrijden bestaan uit de volgende onderdelen; lopen, fietsen en schaatsen en zijn niet stayer wedstrijden. De regels die in dit document worden beschreven zijn verplicht en worden streng toegepast.

18.2 Officiële training en verkenning:

- a) De officiële trainingssessie en parcoursverkenning worden gehouden door de TD en de organisatie. Atleten en coaches mogen aan deze officiële training en verkenning meedoen.
- b) Regels op wedstrijddagen: Het is niet toegestaan dat een deelnemer tijdens een wedstrijd een warming-up of een verkenningstoer op het parcours doet.

18.3 Looponderdeel:

- a) Op het loopgedeelte zijn hardloopschoenen verplicht. Deze regel is niet van toepassing op wedstrijden voor age groups;
- b) Hardloopschoenen met spikes zijn toegestaan;

18.4 Mountainbike- / Fietsonderdeel

- a) De minimale bandafmeting voor de mountainbike is 26 x 1,5 inch (599-40), wat inhoudt dat het dikste deel van de band niet kleiner mag zijn dan 40 mm;
- b) Het fietsonderdeel van de Wintertriathlonwedstrijden is in principe een crosscountryparcours over sneeuw, maar kan gedeeltelijk normale wegen of paden volgen;
- c) Deelnemers mogen de fiets over het parcours duwen of dragen;
- d) Stayeren is toegestaan; het kan uit veiligheidsoverwegingen verboden zijn andere deelnemers te passeren voordat de wisselzone wordt ingegaan. Deelnemers die een ronde zijn ingehaald worden niet uit de wedstrijd verwijderd;
- e) Deelnemers moeten hun eigen benodigde materialen en onderdelen meenemen en moeten zelf reparaties uitvoeren;
- f) Fietsschoenen zijn verplicht op het fietsparcours. Deze regel is niet van toepassing op wedstrijden voor age groups;
- g) Banden met spikes zijn toegestaan, mits de spikes niet langer zijn dan 5 mm, gemeten vanaf het bandoppervlak.
- h) **NAT** Een wintertriathlon op normale verharde wegen waarbij geen sneeuw en/of ijzel aanwezig is kan met een fiets, zoals omschreven in hoofdstuk 5 van dit reglement, worden volbracht. Stayeren is daarbij niet toegestaan.

18.5 Skionderdeel:

- a) Het testen van materiaal (ski's) is toegestaan vóór en tijdens de wedstrijd op speciaal gemarkeerde banen, of op het wedstrijdparcours indien dat wordt aangekondigd door de officials en vrijwilligers;
- b) Tijdens de wedstrijd mogen deelnemers niet vergezeld gaan van teamleden, teammanagers of andere gangmakers op het parcours;
- c) Deelnemers mogen tijdens de wedstrijd één ski en beide skistokken vervangen;
- d) Deelnemers mogen hun eigen bekende ski-techniek gebruiken;
- e) In bepaalde zones kan toepassing van de klassieke stijl of dubbele stokken beperkt zijn;
- f) Het is niet toegestaan om tijdens het ski-onderdeel een fietshelm te dragen. Vanwege het effect van lage temperaturen op de mobiliteit kan het dragen van een helm worden toegestaan door de TD;
- g) Als een deelnemer heeft aangegeven te willen passeren, moet de te passeren deelnemer zo snel mogelijk opzij gaan;
- h) In de finishruimte (30-50m) kan de vrije stijl verboden zijn. Het gebruik van twee skistokken kan vereist zijn. Dan moeten de geprepareerde banen worden gebruikt. Deze omstandigheid moet duidelijk worden aangegeven tijdens de atleten briefing;
- i) De deelnemers mogen hun ski's pas 10 m achter de finishlijn uitdoen, waar de laatste skicontrolre plaatsvindt;

- j) Skischoenen zijn verplicht gedurende het langlaufen. Deze regel is niet van toepassing op wedstrijden voor age groups.

18.6 Sneeuwschoen onderdeel:

- a) Het gehele parcours moet worden afgelegd met de sneeuwschoenen aan de voeten van de deelnemer;
- b) Atleten mogen de sneeuwschoenen, of een daarvan, niet verwisselen;
- c) De sneeuwschoenen zijn minimaal 18cm breed (7 inch), 51cm lang (20 inch) en hebben een minimum gebruiksoppervlak van 774cm² (120 vierkante inches);
- d) Als een deelnemer heeft aangegeven te willen passeren, moet de te passeren deelnemer zo snel mogelijk opzij gaan;

18.7 Schaatsregels:

- a) Alle soorten schaatsen zijn toegestaan, inclusief Noren;
- b) Atleten mogen de schaatsen, of een daarvan, niet wisselen;
- c) Als een deelnemer heeft aangegeven te willen passeren, moet de te passeren deelnemer zo snel mogelijk opzij gaan;
- d) Atleten dragen een helm, zoals aangegeven in het wedstrijdreglement onder art 5.2-e
- e) **NAT** tijdens het schaatsonderdeel is een fietshelm toegestaan, z.g. tijdriethelmen zijn verboden.
- f) **NAT** Het dragen van wanten en/of vingerhandschoenen is verplicht. Geheel of gedeeltelijk ontblote vingers zijn niet toegestaan.
- g) **NAT** Tijdens de race moeten alle lichaamsdelen, armen, benen, handen, volledig afgeschermd zijn
- h) **NAT** Tijdens de wedstrijd mogen deelnemers niet vergezeld gaan van teamleden, teammanagers of andere gangmakers op het parcours;
- i) **NAT** Het parcours dient uitsluitend op schaatsen te worden afgelegd.
- j) **NAT** De schaatsen moeten aan de achtereinden zijn afgerond. Schaatscontrole vindt plaats voor de wedstrijd, bij het inchecken van het materiaal;
- k) **NAT** De deelnemers mogen hun schaatsen 10 m, dan wel na één extra ronde, achter de finishlijn uitdoen;
- l) **NAT** Stayeren is toegestaan.

18.7.a NAT Natuurijis:

- a) Door de organisatie wordt (warme) drank, water of sportdrink en zo mogelijk voeding verstrekt.
 - (i) De plaats / plaatsen waar dit gebeurt, wordt / worden vooraf meegedeeld.
 - (ii) Het gebruik van eigen voeding en/of drank is alleen toegestaan indien door de deelnemer zelf meegenomen.
 - (iii) Indien dit door de organisator wordt bekendgemaakt, is het gebruik van eigen voeding en / of drank toegestaan mits dit op een vooraf aangewezen verzorgingspost aanwezig is. Het aanreiken hiervan kan - indien de organisator hiervoor toestemming verleent - ook door anderen geschieden.

18.7.b NAT Kunstijs:

- a) Voor het tellen van ronden op een kunstijsbaan:
 - (i) Stelt de organisator per deelnemende categorie tellers beschikbaar voor tenminste de eerste vijf deelnemers in elke categorie die een aanvang maken met het schaatsen;
 - (ii) Zorgt de organisator voorts voor tenminste 1 teller per 10 overige deelnemers. Deze tellers hebben tot taak de onder lid (1) bedoelde 'eigen rondetellers' te controleren. De wijze waarop deze controle plaatsvindt wordt vooraf niet bekend gemaakt aan anderen dan de wedstrijdleiding;
 - (iii) Zorgen de overige deelnemers voor eigen rondetellers, die vooraf instructies krijgen van de wedstrijdleiding en een telformulier krijgen uitgereikt waarop de tussentijd van elke ronde tot op 1 seconde nauwkeurig moet worden genoteerd. Na beëindiging door de deelnemer van dit onderdeel, dient het formulier direct te worden ingeleverd. De telformulieren worden door de wedstrijdleiding gecontroleerd en eventueel aangepast / aangevuld alvorens in de uitslag te worden opgenomen. Indien hiertoe naar de mening van de wedstrijdleiding aanleiding bestaat, b.v. als er verkeerd wordt geteld of het registreren vindt onjuist plaats door de eigen rondeteller, leidt dit tot diskwalificatie. Indien geen eigen teller vooraf wordt aangewezen en/of de eigen teller niet of niet tijdig aanwezig is, leidt dit tot diskwalificatie.
 - (iv) Bij het toepassen van een elektronische tijdwaarneming wordt het genoemde onder (i), (ii) en (iii) van dit artikel dringend geadviseerd als back up voor het geval de elektronische tijdwaarneming uitvalt.

18.8 Wisselzoneregels:

- a) Skiën of schaatsen (**NAT**) in de wisselzone is niet toegestaan;
- b) (i) Deelnemers trekken hun sneeuwschoenen of schaatsen aan in de wisselzone, op de eigen plaats. Indien in een wisselzone voor het aantrekken van Noren is voorzien kunnen atleten kiezen de schaatsen daar aan te trekken;
- (ii) **NAT** Het is verboden schaatsen in de wisselzone aan te trekken; dit geschiedt bij de baan of aan het ijs;
- c) In de wisselzone mogen TO's en vrijwilligers de deelnemers helpen door de fiets in ontvangst te nemen, de fietsen te plaatsen en de uitrusting aan te reiken. Deze dienstverlening moet voor alle deelnemers gelijk zijn;
- d) Alle atleten hebben hun helm vastgemaakt voordat zij hun fiets uit het rek halen bij het begin van het fietsen, of wanneer ze de schaatsen aantrekken, als de fiets is terug geplaatst in het rek aan het einde van het fietsen, of wanneer de schaatsen worden uitgetrokken;
- e) Een wisselzone voor het aantrekken van Noren aan de rand van het ijs kan worden gebruikt;
- f) Een gebied om overschoenen neer te gooien is aangelegd na de lijn waar de ski's worden aangetrokken.

18.9 Coach zone:

- a) Coaches hebben een aangewezen gebied op het fietsparkoers om hun atleten te voorzien van voeding en drank.

18.10 Finishdefinitie:

- a) Een deelnemer is 'gefinisht' op het moment dat de punt van de skischoen over de finishlijn gaat.
- b) **NAT** Een deelnemer is 'gefinisht' indien enig lichaamsdeel de finishlijn passeert.

18.11 Weersomstandigheden:

- a) De wedstrijd wordt afgelast indien de buitentemperatuur lager is dan -18°C.

19 CROSS TRIATHLON EN DUATHLON

19.1 Algemeen:

- a) ITU Cross triathlonwedstrijden bestaan uit zwemmen, Mountainbiken (MTB) en crosslopen.
- b) ITU Cross duathlonwedstrijden bestaan uit crosslopen, Mountainbiken (MTB) en cross lopen.

19.2 Afstanden:

- a) De afstand van een cross triathlon wordt aangegeven in Bijlage A
- b) De afstand van een cross duathlon wordt aangegeven in Bijlage A
- c) De voorkeur moet altijd worden gegeven aan veeleisende en technische parkoersen. Voor de afstand van het fiets- of looponderdeel wordt een afwijking van 5% geaccepteerd, op voorwaarde dat de marge door de TD is goedgekeurd.

19.3 Officiële training en verkenning:

- a) De officiële trainingssessie wordt gehouden door de TD en de organisatie. Atleten en coaches mogen aan deze officiële training en verkenning meedoen.
- b) Regels op wedstrijddagen: Het is niet toegestaan dat deelnemers tijdens een wedstrijd een warming-up of een verkenningstoer op het parcours doen.

19.4 Mountainbike- en Fietsregels:

- a) De maximale banddiameter van de mountainbike is 29 inch. De minimale breedte van de band is 1,5 inch (599-40), wat inhoudt dat het dikste deel van de band niet kleiner mag zijn dan 38,1 mm.
- b) Profielbanden en/of slickbanden zijn toegestaan.
- c) Het is toegestaan de fiets over het parcours te duwen of te dragen.
- d) Deelnemers die een ronde zijn ingehaald worden niet uit de wedstrijd verwijderd;
- e) Opzetsturen zijn niet toegestaan.
- f) Traditionele wegsturen zijn niet toegestaan.
- g) Traditionele MTB-stuureinden zijn toegestaan.
- h) **NAT** Beachsturen zijn niet toegestaan in reguliere crosswedstrijden,
 - (i) **NAT** voor crosswedstrijden over het strand kan dispensatie worden aangevraagd door de organisator

19.5 Loopregels:

- a) Hardloopschoenen met spikes zijn toegestaan.

19.6 Coachpost

- a) Coaches hebben een daartoe aangewezen plek op zowel het loop- als fietsparkoers, teneinde hun atleten van eigen voeding en drank te kunnen voorzien.

20 Wedstrijden met kwalificatieronden

20.1 Algemeen:

- a) Een wedstrijd met kwalificatieronden bestaat uit verschillende rondes met meerdere series, waarbij atleten zich plaatsen voor de volgende ronde, hetgeen uiteindelijk resulteert in een finale, waarin de winnaar wordt bepaald.

20.2 Rondes:

- a) De rondes manifesteren zich als halve finales en een finale.
 b) Een wedstrijd heeft twee rondes.
 c) Halve finales en de finale kennen maximaal 30 atleten. Het aantal halve finales wordt bepaald aan de hand van de onderstaande tabel.

Aantal atleten	Halve finales
Minder dan 30	Geen halve finales, direct een finale
31 tot 60	2 halve finales (15 tot 30 atleten elk)
61 tot 90	3 halve finales (20 tot 30 atleten elk)
91 tot 120	4 halve finales (22 tot 30 atleten elk)
121 tot 150	5 halve finales (24 tot 30 atleten elk)

20.3 Kwalificatie voor de finale:

- a) Elke halve finale levert een bepaald aantal atleten voor de finale. Aanvullend plaatsen zich een aantal atleten op basis van hun tijd voor de finale.

Aantal atleten	Halve finales	Plaatsing door middel van positie	Plaatsing door middel van tijd
31 tot 60	2	14	2
61 tot 90	3	9	3
91 tot 120	4	7	2
121 tot 150	5	5	5

- b) Atleten uit verschillende series en met dezelfde tijd (tot op seconden), die gelijk eindigen in de laatste positie die nog kwalificeert, kwalificeren zich allemaal, waardoor het aantal deelnemers voor de volgende ronde wordt vergroot.
 c) Atleten die zich niet hebben geplaatst voor de finale worden op tijd gerangschikt. In het geval zich atleten terug trekken uit de finale, vindt aanvulling plaats door de eerste atleet die zich niet geplaatst had. Aanvulling vindt plaats wanneer het aantal deelnemers voor de finale zakt onder 30. (een willekeurige keuze wordt gemaakt uit atleten die dezelfde tijd hebben). De deadline voor aanvulling is het moment van openen van de registratie.
 d) Wanneer een wedstrijd voorziet in een B-finale, dan kwalificeren de beste 30 atleten die zich niet voor de A-finale hebben geplaatst, op volgorde van hun tijd voor de B-finale.

20.4 Verdeling van atleten in de halve finales

- a) De TD stelt de series als volgt samen:
 (i) Als er geen aparte ranglijst van toepassing is, dan worden de atleten gelijkmatig over de series verdeeld, zodat een gelijk aantal ontstaan (sommige series kunnen een atleet meer hebben). Atleten afkomstig van dezelfde bond worden op dezelfde wijze over de series verdeeld.
 (ii) Als er wel een ranglijst van toepassing is, dan worden de atleten met ranking verdeeld conform de onderstaande tabel en de atleten zonder ranking vullen de overgebleven plaatsen in volgens het principe van gelijkmatige verdeling van atleten uit dezelfde bond over de series, terwijl daarbij de series ook gelijk in grootte worden gehouden.

Halve finale 1	Halve finale 2	Halve finale (etc)	Laatste Halve finale
1			
	2		
		3	
			4
			5
		6	
	7		
8			
9			
	10	etc	

20.5 Toekenning van nummers:

- a) De toewijzing van nummers geschiedt in de eerste plaats volgens de posities in de halve finales. Het tweede criterium is de behaalde tijd in de halve finale, het derde is de plaats op de ITU puntenlijst en het vierde is willekeurige toewijzing.

20.6 Uitslagen

- a) De uiteindelijke uitslag wordt gevormd door de uitslag van de finale.
- b) Als de wedstrijd deel uitmaakt van een reeks waarbij punten worden toegekend aan meer dan alleen aan finishers in de finale, dan worden de overige punten als volgt toegekend:
 - (i) Aan de niet gefinishte atleten (DNF) in de finale, volgens hun tijden in de halve finale.
 - (ii) Aan de niet gestarte atleten (DNS) in de finale, volgens hun tijden in de halve finale.
 - (iii) Wanneer er geen B-finale is: aan de atleten die zich niet voor de finale hebben geplaatst, volgens hun tijden in de halve finale. Als er wel een B-finale is: de resultaten uit de B-finale bepalen hun punten;
 - (iv) Gediskwalificeerde (DSQ) atleten verdienen geen punten.

20.7 Prijzengeld

- a) Het prijzengeld wordt verdeeld conform de algemene regels (Bijlage I) en de voorgaande paragraaf indien noodzakelijk.

21 Aquabike

21.1 Algemeen:

- a) Aquabiken bestaat uit Zwemmen, Wisselzone 1, Fietsen, Wisselzone 2.
- b) Aquabike wedstrijden worden uitsluitend over Lange Afstand gehouden en voor Age Groups. Het wordt opgenomen in het programma van een triathlonwedstrijd over Lange Afstand.

21.2 Afstand:

- a) Minimaal 1900m zwemmen, gevolgd door minimaal 80km fietsen, overgenomen van de lange afstand van de triathlon in welk programma de aquabike-wedstrijd is opgenomen.

21.3 Bijzondere regels:

- a) De regels voor aquabiken zijn hetzelfde als die voor de triathlon over Lange Afstand, in welk programma de wedstrijd is opgenomen.

21.4 Finish:

- a) De finish van de atleten is de lijn bij de uitgang van Wisselzone 2. De tijd gemeten op dit punt is de finishtijd.

Bijlage A – Standaard afstanden en categorieën

1. Standaard afstanden en categorieën - Triathlon

	Zwemmen	Fietsen	Lopen	Minimum leeftijd INT	Minimum Leeftijd NAT	Aant. Deeln. NAT
Teamwedstrijden	250 -300 m	5 -8 km	1,5 - 2 km	15	n.a.	n.a.
Mini afstand (Nat)	400 m	10 km	2,5 km	n.a.	0+*	100
Achtste (Nat)	500 m	20 km	5 km	n.a.	12+*	150
Super Sprint afstand	250-500m	6,5-13km	1,7-3,5km	15	12+	100
Sprint afstand	Tot 750 m	Tot 20 km	Tot 5 km	16	14+*	150
Kwart afstand (Nat)	1000 m	40 km	10 km	n.a.	16+	200
Olympische afstand	1500 m	40 km	10 km	18	16+	200
Midden afstand	1900-3000 m	80-90 km	20-21 km	18	18+	300
Lange afstand (O2)	3000 m	80 km	20 km	18	18+	300
Lange afstand (O3)	1000 - 4000 m	100 - 200 km	10 – 42,2 km	18	18+	1000
Lange afstand (Nat)	3800 m	180 km	42 km	n.a.	18+	1000

2. Standaard afstanden en categorieën - Duathlon

	Lopen	Fietsen	Lopen	Minimum leeftijd INT	Minimum Leeftijd NAT	Aant. Deeln. NAT
Teamwedstrijden (x3)	2 km	8 km	1 km	15	n.a.	n.a.
Mini afstand (Nat)	2,5 km	10 km	2,5 km	n.a.	0+*	100
Sprint afstand	5 km	20 km	2,5 km	16	14+*	100
Korte afstand (Nat)	7 km	30 km	3,5 km	n.a.	14+*	150
Standaard afst. (Kwart)	10 km	40 km	5 km	18	16+	200
Midden afstand (Nat)	13 km	60 km	7 km	n.a.	18+	200
Lange afstand	20 km	80 km	10 km	18	18+	300

3. Standaard afstanden en categorieën – Aquathlon (zwemloop)

	Lopen	Zwemmen	Lopen	Minimum leeftijd INT	Minimum Leeftijd NAT	Aant. Deeln. NAT
Standaard afstand	2,5 km	1000 m	2,5 km	16	n.a.	n.a.
Standaard afstand (koud water)		1000 m	5 km	16		
Lange afstand	5 km	2000 m	5 km	18	n.a.	n.a.
Lange afstand (koud water)		2000 m	10 km	18		

4. Standaard afstanden en categorieën – Wintertriathlon Cross

	Lopen	Fietsen	Langlauf.	Minimum leeftijd INT	Minimum Leeftijd NAT	Aant. Deeln. NAT
Teamwedstrijden (x3)	2 – 3 km	4 – 5 km	3 – 4 km	15	n.a.	n.a.
Sprint afstand	3 – 4 km	5 – 6 km	5 – 6 km	16	n.a.	n.a.
Standaard afstand	7 – 9 km	12–14 km	10–12 km	18	n.a.	n.a.

5. S3 Wintertriathlon

	Sneeuw-schoenlopen	Schaatsen	Langlaufen	Minimum leeftijd
Standaard Afstand	4-6 km	10-14 km	7-9 km	16

6. Standaard afstanden en categorieën – Cross triathlon

	Zwemmen	Fietsen	Lopen	Minimum leeftijd INT	Minimum Leeftijd NAT	Aant. Deeln. NAT
Teamwedstrijden (x3)	200 m	4 – 5 km	1,2-1,6 km	15	n.a.	n.a.
Mini afstand (Nat)	400 m	10 km	2,5 km	n.a.	0+*	100
Achtste afstand (Nat)	500 m	12,5 km	4 km	n.a.	14+*	100
Sprint afstand	500 m	10-12 km	3 – 4 km	16	n.a.	100
Sprint afstand (Nat)	750 m	15 km	4 km	n.a.	14+*	100
Standaard afstand (Kwart)	1000–1500 m	20-30 km	6 – 10 km	18	16+	100
Olympische afstand (Nat)	1500 m	30 km	10 km	n.a.	18+	150
Lange afstand (Nat)	2500 m	40 km	15 km	n.a.	18+	200

7. Standaard afstanden en categorieën – Cross duathlon

	Lopen	Fietsen	Lopen	Minimum leeftijd INT	Minimum Leeftijd NAT	Aant. Deeln. NAT
Teamwedstrijden (x3)	1,2 - 1,6 km	4 - 5 km	0,6 - 0,8 km	15	n.a.	n.a.
Mini afstand (Nat)	2,5 km	10 km	2,5 km	n.a.	0+*	100
Sprint afstand	3 - 4 km	10-12 km	1,5 - 2 km	16	14+*	100
Midden afstand (Nat)	6 km	20 km	3 km	n.a.	16+	100
Standaard afst. (Lang)	6 – 8 km	20-25 km	3 - 4 km	18	18+	200

8. Standaard afstanden en categorieën – Wintertriathlon Schaatsen (NAT)

	Lopen	Fietsen	Schaatsen	Minimu leeftijd INT	Minimum Leeftijd NAT	Aant. Deeln. NAT
Mini afstand	2,5 km	10 km	5 km	n.a.	0+*	100
Sprint afstand	5 km	20 km	10 km	n.a.	14+*	100
Kwart afstand	10 km	50 km	20 km	n.a.	16+	100
Midden afstand	15 km	75 km	30 km	n.a.	16+	150
Lange afstand	20 km	100 km	40 km	n.a.	18+	200

9. Standaard afstanden en categorieën – Zwemloop (NAT)

	zwemmen	Lopen	Minimum leeftijd INT	Minimum leeftijd NAT	Aant. Deeln. NAT
Mini afstand	400 m	2,5 km	n.a.	0+*	100
Achtste afstand	500 m	5 km	n.a.	12+*	150
Sprint afstand	750 m	7,5 km	n.a.	14+*	150
Kwart afstand	1000 m	10 km	n.a.	16+	200
Olympische afstand	1500 m	10 km	n.a.	16+	200
Lange afstand	2000 m	10 km	n.a.	18+	200

* adviesleeftijden

Bijlage B Protestformulier

In het bezit van de NG en op verzoek verkrijgbaar.

Bijlage C Beroepsformulier

In het bezit van de NG en op verzoek verkrijgbaar.

Bijlage D Definities

Opgenomen op pagina 5 t/m 9 van dit reglement

Bijlage E Kwalificatie criteria

criteria op www.triathlon.org

Bijlage F Kledingregels

Kledingregels (Uniform Rules) op www.triathlon.org

Bijlage G Paratriathlon indeling

paratriathlon indeling op www.triathlon.org:

Bijlage K: sancties en overtredingen:

Algemeen	
Regel	Sanctie
1. Deelnemen binnen 36 uur aan meer dan één wedstrijd van dezelfde individueel gerelateerde multisport.	- DSQ voor alle wedstrijden binnen deze periode
2. Niet het juiste parcours volgen	- stop en go en de wedstrijd hervatten op hetzelfde punt. Indien hieraan niet wordt voldaan volgt DSQ.
3. Grof taalgebruik of onacceptabel gedrag jegens een official	- DSQ en rapport aan het ITU Arbitrage Tribunaal voor het beoordelen van mogelijke schorsing
4. Onsportief gedrag bezigen	- DSQ en rapport aan het ITU Arbitrage Tribunaal voor het beoordelen van mogelijke schorsing
5. Blokkeren, hinderen, belemmeren of het verhinderen van de voorwaartse beweging van een andere atleet	- Onopzettelijk: mondelinge waarschuwing - Opzettelijk: DSQ
6. Onreglementair contact. Het enkele feit dat er contact plaatsvindt tussen atleten leidt niet tot een overtreding. Wanneer meerdere atleten zich in een beperkte ruimte in dezelfde richting bewegen kan dit voorkomen. Dit incidentele contact tussen atleten in gelijkwaardige posities is geen overtreding.	- Onopzettelijk: mondelinge waarschuwing - Opzettelijk: DSQ
7. Hulp aannemen van een ander dan een TO of official	- Indien het mogelijk is deze fout te herstellen: stop en go. - Indien dit niet mogelijk is: DSQ
8. Het niet opvolgen van instructies van een TO of official	- DSQ
9. Het verlaten van het parcours om veiligheidsredenen en het daarna hervatten van de wedstrijd op een andere plaats.	- Indien niet opzettelijk: mondelinge waarschuwing en indien mogelijk, corrigeren. - Specifiek voor het fietsonderdeel, wanneer voordeel is behaald: <ul style="list-style-type: none"> - AG: 30sec. in T2 (Midden en Lange Afstand) - AG: 15sec. in T2 (Standaard Afstand) - AG: 10sec. in T2 (Sprint Afstand) - Elite: 30sec. in strafbox (Midden en Lange Afstand) - Elite: 15sec. in strafbox (Standaard Afstand) - Elite: 10sec. in strafbox (Sprint Afstand en Relay)
10. Het niet dragen van onaangepaste nummers, verstrekt door de organisatie, op de juiste wijze zoals aangegeven door de TD en afgekondigd bij de atleten briefing	- Onopzettelijk: Stop en Go en correctie - Opzettelijk: DSQ
11. Uitrusting of persoonlijke objecten achterlaten op het parcours buiten de daarvoor aangewezen plaatsen, zoals verversingsposten of afvalposten.	- Onopzettelijk: Stop en Go en correctie - Zo niet; tijdsstraf in de strafbox <ul style="list-style-type: none"> - 30sec. bij Midden en Lange Afstand - 15sec. bij Standaard Afstand - 10sec. bij Sprint Afstand
12. Het gebruik maken van niet toegestane uitrusting om een voordeel te behalen of dat gevaarlijk is voor anderen	- Stop en go, indien het wordt aangepast - Zo niet; DSQ
13. Het overtreden van speciale wedstrijd-verkeersregels	- Onopzettelijk: mondelinge waarschuwing en correctie indien mogelijk - Opzettelijk: DSQ
14. Bedrieglijke of opzettelijke banden bij elite, U23, junioren en jeugd in ITU wedstrijden	- DSQ
15. Het dragen van een ander tenue dan getoond is bij de aanmelding, hetzij tijdens de wedstrijd, hetzij tijdens de prijsuitreiking;	- DSQ
16. Het tijdens de wedstrijd of de prijsuitreiking dragen van een tenue dat niet voldoet aan de ITU;;	- DSQ

kledingregels	
Regel	Sanctie
17. Het tonen van enige vorm van politieke, religieuze of racistische propaganda;	- DSQ
18. Fraude door mee te doen met een gefingeerde naam of leeftijd, het vervalsen van een attest, of door het geven van onheuse informatie	- DSQ en rapport aan het ITU Arbitrage Tribunaal voor het beoordelen van mogelijke schorsing
19. Meedoen terwijl men niet in aanmerking komt	- DSQ en rapport aan het ITU Arbitrage Tribunaal voor het beoordelen van mogelijke schorsing
20. Herhaalde overtredingen van ITU regels	- DSQ en rapport aan het ITU Arbitrage Tribunaal voor het beoordelen van mogelijke schorsing
21. Drugsmisbruik	- Straffen conform de WADA regulering
22. Wegens een ongebruikelijk en gewelddadig onsportief gedrag	- Uitsluiting
23. Meedoen met ontbloot bovenlijf	- Stop en go, indien het wordt aangepast - Zo niet; DSQ
24. Onbehoorlijk vertoon	- Stop en go, indien het wordt aangepast - Zo niet; DSQ
25. Hulp van buitenaf. Het geven van een fiets, frame, een of meer wielen, een helm, fietsschoenen of elk ander stuk uitrusting aan een atleet, waardoor de gever zelf niet meer in staat is de wedstrijd te vervolgen	- DSQ voor beide atleten
26. Een poging om oneerlijk voordeel te behalen met behulp van een ander voertuig of object	- DSQ
27. Naaktheid of onbehoorlijk vertoon	- DSQ
28. Niet stoppen in de eerstvolgende strafbox terwijl men verplicht is dat te doen	- DSQ
29. Het tonen van enige vorm van politieke, religieuze of racistische propaganda;	- Stop en go, indien het wordt aangepast - Zo niet; DSQ
30. Warming-up op het parcours terwijl er een andere wedstrijd gaande is	- Waarschuwing en correctie - Indien geen correctie: DSQ
31. Meedoen onder verdenking	- DSQ en melding aan het ITU Arbitrage Tribunaal voor verlenging van schorsing of uitsluiting.
32. Het dragen van niet toegestane reclame tijdens de prijsuitreiking	- Verbeuren van het prijzengeld dat bij deze wedstrijd werd verdiend.
Briefing	
Regels	Sanctie
33. Het niet bijwonen van de atleten briefing zonder de TD te informeren	- Atleten die de briefing niet bijwonen zonder de TD te hebben ingelicht worden verwijderd van de startlijst van deze wedstrijd en van de wachtlijsten van wedstrijden de volgende 30 dagen.
34. Atleten die de briefingruimte binnenkomen nadat de briefing al is begonnen en atleten die de briefing niet bijwonen, maar de TD daarover hebben ingelicht	- Verplaatsing naar de laatste positie van de pre-start line-up.
35. Atleten die 3 of meer briefings missen bij Wereldbeker wedstrijden of WTS wedstrijden in hetzelfde kalenderjaar, ongeacht of de TD daarover is ingelicht	- DSQ bij elke volgende wedstrijd waar ze de briefing missen.

Start	
Regels	Sanctie
36. Starten voor het startsignaal	- Tijdstraf in T1: - 30sec. (Midden en Lange Afstand) - 15sec. (Standaard Afstand) - 10sec. (Sprint Afstand)
37. Niet naar voren gaan voordat in het water gegaan wordt	- Tijdstraf in T1: - 30sec. (Midden en Lange Afstand) - 15sec. (Standaard Afstand) - 10sec. (Sprint Afstand)
38. Het veranderen van startpositie nadat deze al is gekozen	- Waarschuwing en correctie - Indien geen correctie: DSQ
39. Het blokkeren van een of meer startposities	- DSQ
Zwemmen	
Regels	Sanctie
40. Het dragen van kleding dat een deel van de armen onder de schouders en/of een deel van de benen beneden de knie, bij een wedstrijd waar geen wetsuits zijn toegestaan	- Een waarschuwing en correctie - Zo niet: DSQ
Wisselzone	
Regels	Sanctie
41. Het plaatsen van de fiets buiten de eigen plaats van de atleet, of de voortgang van andere atleten blokkeren	- Voor de wedstrijd een waarschuwing en correctie - Tijdens de wedstrijd: - Bij Age Groups: stop en go na correctie - Bij Elite in de strafbox: - 30sec. (Midden en Lange Afstand) - 15sec. (Standaard Afstand) - 10sec. (Sprint Afstand en Relay)
42. Het gesloten hebben van de bevestiging van de helm terwijl men met het eerste onderdeel bezig is	- Bij Age Groups: Official maakt het bandje los - Bij Elite: Official maakt het bandje los, tijdstraf in de strafbox: - 30sec. (Midden en Lange Afstand) - 15sec. (Standaard Afstand) - 10sec. (Sprint Afstand en Relay)
43. Het los of ondeugdelijk vastgemaakt dragen van een helm in de wisselzone terwijl men de fiets in handen heeft	- Bij Age Groups: stop en go na correctie - Bij Elite in de strafbox: - 30sec. (Midden en Lange Afstand) - 15sec. (Standaard Afstand) - 10sec. (Sprint Afstand en Relay)
44. Opstappen van de fiets voor de opstaplijn	- Bij Age Groups: stop en go na correctie - Bij Elite in de strafbox: - 30sec. (Midden en Lange Afstand) - 15sec. (Standaard Afstand) - 10sec. (Sprint Afstand en Relay)
45. Afstappen van de fiets na de afstaplijn	- Bij Age Groups: stop en go na correctie - Bij Elite in de strafbox: - 30sec. (Midden en Lange Afstand) - 15sec. (Standaard Afstand) - 10sec. (Sprint Afstand en Relay)
46. Het plaatsen van de uitrusting van de atleet buiten de aangewezen plaats	- Stop en go na correctie - Bij Elite in de strafbox: - 30sec. (Midden en Lange Afstand) - 15sec. (Standaard Afstand) - 10sec. (Sprint Afstand en Relay)
47. Het markeren van de plaats in de wisselzone	- Een waarschuwing en correctie - Indien geen correctie plaatsvindt, dan wordt de markering verwijderd en de atleet hiervan niet in kennis gesteld.

Fietsen	
Regels	Sanctie
48. Het niet dragen van een helm tijdens verkenning en/of officiële trainingssessie	- Uitsluiting van de betreffende sessie
49. Voortgang maken zonder fiets, tijdens het fietsonderdeel	- Stop en go, indien het wordt aangepast - Zo niet; DSQ
50. Stayeren tijdens een niet-stayerwedstrijd over de sprint afstand	- 1 ^e overtreding: 1 minuut in de eerstvolgende strafbox - 2 ^e overtreding: DSQ
51. Stayeren tijdens een niet-stayerwedstrijd over de standaard afstand	- 1 ^e overtreding: 2 minuten in de eerstvolgende strafbox - 2 ^e overtreding: DSQ
52. Stayeren tijdens een niet-stayerwedstrijd over de lange afstand	- 1 ^e en 2 ^e overtreding: 5 minuten in de eerstvolgende strafbox - 3 ^e overtreding: DSQ
53. Stayeren bij iemand van een ander geslacht bij wedstrijden waar gestayerd mag worden	- 1 ^e overtreding: mondelinge waarschuwing - 2 ^e overtreding: DSQ
54. Blokkeren bij een wedstrijd waar niet gestayerd mag worden	- Stop en go in de eerstvolgende strafbox
55. Het dragen van de helm tijdens het fietsonderdeel, terwijl deze niet of niet deugdelijk is vastgemaakt	- Stop en go, indien het wordt aangepast - Zo niet; DSQ
56. Het afnemen van de helm op het fietsparcours, zelfs wanneer men gestopt is	- Stop en go, indien het wordt aangepast - Zo niet; DSQ
57. Het niet dragen van een helm bij het fietsonderdeel	- DSQ
58. Deelnemen met een andere fiets dan die is gepresenteerd bij de check in, of die gewijzigd is nadat goedkeuring is verkregen	- DSQ
Lopen en Langlaufen	
Regels	Sanctie
59. Het kruipen tijdens het looponderdeel	- DSQ
60. Samen lopen met atleten die een of meer ronden zijn (van toepassing bij Elite, U23, Junioren, Jeugd en Paratriatleten)	- Stop en go, indien het wordt aangepast - Zo niet; DSQ
61. Het hardlopen met een helm tijdens het looponderdeel of tijdens het langlauf-onderdeel	- Stop en go, indien het wordt aangepast - Zo niet; DSQ
62. Het gebruik maken van palen, bomen of andere vaste objecten als hulp bij bochten	- Bij Elite in de strafbox: - 30sec. (Midden en Lange Afstand) - 15sec. (Standaard Afstand) - 10sec. (Sprint Afstand en Relay)
Team Relay Aanvullingen	
Regels	Sanctie
63. Het wisselen van een team buiten de team-wisselzone	- Tijdstraf van 10sec.
64. Niet volledige teamwissel, of met opzet buiten de wisselzone	- DSQ

Paratriathlon Aanvullingen	
Regels	Sanctie
65. Het oplopen door Age Group atleten of paratriatleten van meer dan 2 tijdstraffen bij een wedstrijd over de Standaard afstand of korter	- DSQ
66. Het oplopen door Age Group atleten of paratriatleten van meer dan 3 tijdstraffen bij een wedstrijd over Midden of Lange Afstand	- DSQ
67. Paratriatleten, die gebruik maken van een katheter of ander apparaat dat urine opvangt, die de inhoud verliezen tijdens training, wedstrijd of classificatie	- Waarschuwing en correctie - Indien geen correctie: DSQ
68. Een paratriatleet die deelneemt aan een wedstrijd met niet toegestaan materiaal	- Voor de wedstrijd een waarschuwing en correctie - Indien geen correctie: DSQ
69. Een paratriatleet zonder tijdelijke, herziene of bevestigde status van sportklasse volgens de vastgestelde tijdschema's	- DSQ
70. Een paratriatleet die deelneemt met een prothese of ander speciaal aangepast uitrustingsstuk zonder dat daar officiële goedkeuring voor is	- Voor de wedstrijd een waarschuwing en correctie - Indien geen correctie: DSQ
71. Paratriatleten die onbeschermd scherpe zaken, als schroeven, prothese-beugels, of prothetische zaken, gebruiken, die gevaar kunnen opleveren	- DSQ
72. Een paratriatleet die niet deelneemt aan wedstrijden tijdens het classificatie proces	- Waarschuwing en correctie - Indien geen correctie: DSQ
73. Een paratriatleet die tijdens de classificatie procedure als ongeclassificeerd is bevonden	- Verwijderen van de startlijst
74. Een atleet die niet in aanmerking komt voor paratriathlon wedstrijden	- Verwijderen van de startlijst
75. Een paratriatleet die de geplande classificatie sessie mist	- Met een goede reden: een tweede kans - Indien zonder goede reden: DSQ
76. Een paratriatleet die met opzet zijn/haar bekwaamheden verkeerd voordoet	- DSQ; - De paratriatleet wordt verboden gedurende tenminste twee jaar een nieuwe beoordeling te verkrijgen, gerekend vanaf de datum waarop de atleet opzettelijk een verkeerde voorstelling van zaken van zijn/haar bekwaamheden gaf; - Verwijderen van welke sport klasse of toegekende status dan ook van de Classificatie Master Lijst; - Aanduiden van de paratriatleet als IM (Intentional Misinterpretation) op de Classificatie Master Lijst; - Bij een tweede overtreding: levenslange uitsluiting van elke ITU wedstrijd.
77. Begeleiders (guides) en handlers die niet bij de atletenbriefing zijn aangemeld	- Geen toegang tot het wedstrijdgebied
78. Persoonlijke begeleider zonder de door de organisatie of ITU verstrekte begeleidingsbrief	
79. Een paratriatleet die wordt geholpen door meer begeleiders dan hij/zij heeft aangemeld	- DSQ
80. Elke handeling van de begeleider die de atleet voort beweegt	- DSQ van de paratriatleet die hij/zij begeleidt
81. Een persoonlijke begeleider die een fiets van de paratriatleet repareert op een andere plaats dan de plaats van de atleet in de wisselzone of de wielplaats (wheel station) tijdens de wedstrijd	- DSQ
82. Uitrusting van paratriatleten in het pre-transition gebied, dat niet is aangemeld/geregistreerd	- Voor de wedstrijd: waarschuwing en laten corrigeren - Indien niet gecorrigeerd: DSQ
83. Persoonlijke begeleiders van PT2, PT3, PT4 en PT5 aanwezig in het pre-transition gebied	- Waarschuwing en laten corrigeren - Indien niet gecorrigeerd: DSQ van de paratriatleet die door hen begeleid wordt

84. PT1-paratriatleet die wisselt buiten het persoonlijk aangewezen gebied	- Tijdstraf in de strafbox bij het lopen
85. Paratriatleten die uitrusting achterlaten in het pre-transition gebied nadat ze het verlaten hebben	- Waarschuwing en correctie - Indien geen correctie: tijdstraf in de strafbox bij het lopen
86. PT5-atleet die deelneemt met een begeleider die niet aan de juiste vereisten voldoet	- DSQ
87. PT5-atleten die niet aangeliend zwemmen of lopen	- Voor de wedstrijd: waarschuwing en laten corrigeren - Indien niet gecorrigeerd: DSQ
88. PT5-atleten die worden gegangmaakt, geleid of meer dan 1,5m verwijderd zijn van hun begeleider (guide) tijdens het zwemmen	- 10sec. tijdstraf in Wisselzone 1 - Bij een tweede overtreding: DSQ
89. PT5-atleten die worden gegangmaakt, geleid of meer dan 0,5m verwijderd zijn van hun begeleider (guide) tijdens het lopen	- 10sec. tijdstraf in de eerstvolgende strafbox - Bij een tweede overtreding: DSQ
90. PT5-atleten, getrokken of geduwd door de begeleider (guide)	- DSQ
91. Een PT5-atleet die de finishlijn passeert met de begeleider (guide) naast of achter hem, maar verder verwijderd dan de verplichte 0,5m afstand	- DSQ
92. Een paratriatleet die het wedstrijdgebied betreedt met een blinde-geleidehond	- Voor de wedstrijd: waarschuwing en laten corrigeren - Indien niet gecorrigeerd: DSQ
93. Een PT5-atleet uit sub-klasse B1 zonder zwarte bril tijdens het lopen	- DSQ